

Automatic Screw Feeder

自動ネジ供給機

NSRI-B シリーズ

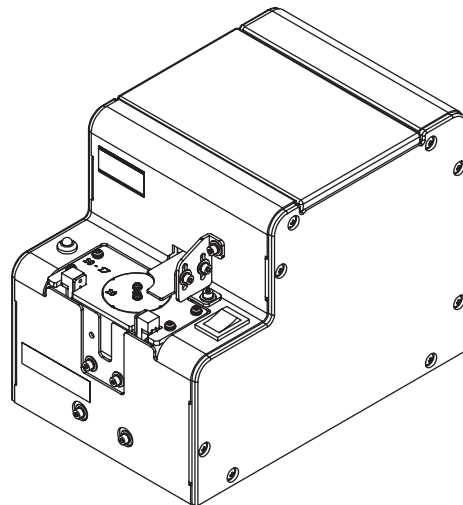
取扱説明書（メンテナンス編）

- ・ご使用前に、この説明書をよく読んでお使いください。
- ・お読みになったあとは、いつでも見られるところに大切に保管してください。

ATTENTION : www.ohtake-root.co.jp is the only web site associated with our company.
We do not have any branches in China.

各位顧客请注意! : 「www.ohtake-root.co.jp 是敝司唯一的官方网站,
目前, 敝司在中国没有办事处与所谓的中国官网。」

注意! : www.ohtake-root.co.jp が当社唯一の HP アドレスです。
弊社の名を騙る偽サイトにご注意下さい。現在、当社は中国国内に支店はございません。



NSRI-BMAJ01bM

目次

1. NSRI-Bシリーズの概要	1	7. ロボットとの組合せについて	22
2. ご使用の前に	1	8. その他	24
3. 安全上のご注意	2	9. 修理を依頼する前の確認	25
4. 各部の名称	5	10. 主な仕様	31
5. 使用前の確認及び調整	6	11. 外観図	33
6. 部品の交換と調整について	13	12. 保証規定	34

1. NSRI-Bシリーズの概要

この度は自動ネジ供給機『NSRI-Bシリーズ』をお求め頂き、誠にありがとうございます。

当製品は M1 ~ M3 のネジを整列させ 1 本ずつ供給しネジ締め作業の効率化に役立ちます。

本体を共通に使用し、レール・エスケーパ・ロボット用エスケーパガイド・通過窓を交換することで

異なるネジサイズに対応できます。電源は AC アダプターを使用していますので AC 電源があるところであれば

どこでも使用できます。

メインモーターにブラシレスモーターを使用しているため、モーター寿命は従来の NSRI シリーズの 3 倍以上となっています。

2. ご使用の前に

ご使用する前に下記付属品の確認をお願い致します。

* 取り扱い説明書	1 部	* 六角レンチ	1 ケ
* ACアダプター	1 組	* アース線	1 本
* ドライバー	1 ケ		

※改良のため、予告なくデザイン、性能、仕様等を変更することがあります。

3. 安全上のご注意

この取扱説明書では製品を正しくお使いいただき、お客様や他の人々への危害や財産への損害を未然に防止するためにいろいろな絵表示をしています。その表示と意味は次のようになっています。

◎ 表示について



警告

この表示を無視して誤った取り扱いをすると、死亡または重傷を負ったり火災などの可能性が想定される内容を示しています。



注意

この表示を無視して誤った取り扱いをすると、負傷を負ったり物的損害の発生の可能性が想定される内容を示しています。

◎ 絵表示の例



記号は禁止の行為であることを告げるものです。
図の近傍に具体的な禁止内容が描かれています。



の場合は「分解禁止」という意味です。



の場合は「ぬれ手禁止」という意味です。



記号は行為を規制したり指示する内容を告げるものです。
図の中に具体的な指示内容が描かれています。

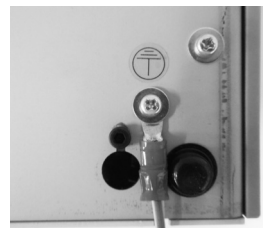


の場合は「電源プラグをコンセントから抜け」という意味です。










は一般的な行為を指示しています。

アース線は、機器の  マークの近くのネジを一旦弛め、アース線を取付けてください。















本体底面

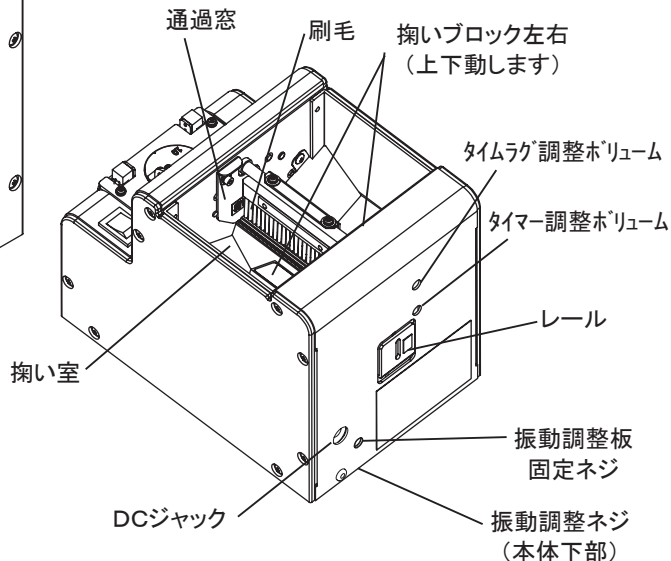
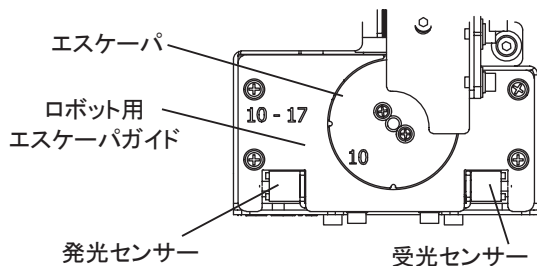
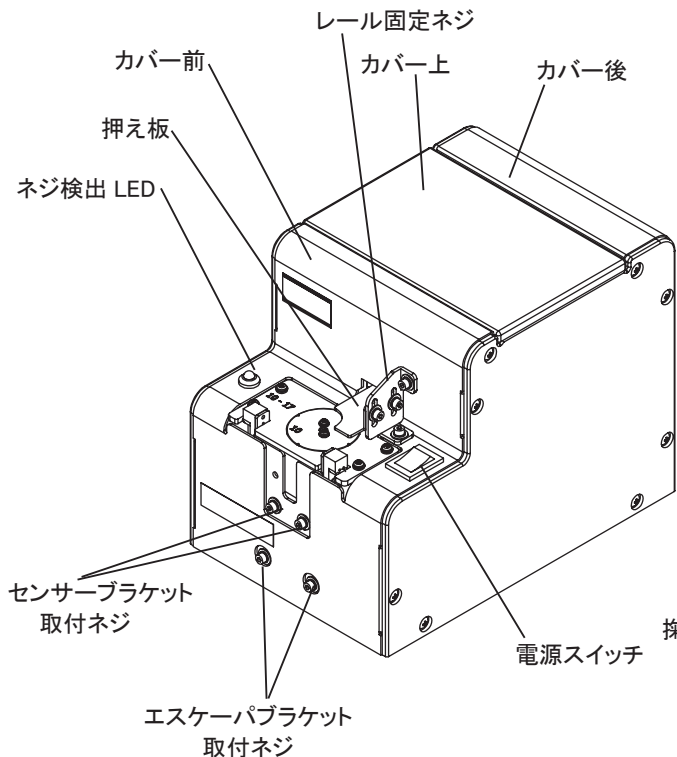
警告

-  ACアダプターは絶対に分解しないでください。内部には電圧の高い部分があり、感電の恐れがあります。
-  電源コードを傷つけたり、破損したり、加工したりしないでください。また重い物を載せたり引っ張ったり無理に曲げたりすると電源コードを傷め、火災・感電の恐れがあります。
-  濡れた手でACアダプターを抜き差ししないでください。感電の原因となることがあります。
-  電源は AC100 ~ 240V で使用してください。またタコ足配線は行わないでください。本機を改造しないでください。火災・感電の恐れがあります。
-  引火性のガスや発火性の物質がある場所では本機を絶対に使用しないでください。火災・爆発の原因となります。
-  本機において、発熱・発煙・異臭がする等の異常状態が発生した場合は火災・感電の恐れがあります。ただちに電源スイッチを切り使用を中止し、必ず AC アダプターをコンセントから抜いてください。そして販売店まで修理をご依頼ください。
-  雷が発生したり近づいている場合は本機の使用を終了して、まず本体の電源スイッチを切り AC アダプターをコンセントから抜いてください。ただし、近くで雷や落雷が発生している場合には危険ですので本機から離れ本機および AC アダプターには触らないでください。雷や落雷の発生が無くなった後、本機を点検し異常がありましたら販売店までご連絡ください。

注意

-  付属の AC アダプター以外は使用しないでください。火災・感電の原因になる可能性があります。
-  本機をぐらついた台の上や不安定な場所に置かないでください。落下したり倒れたりしてケガの原因となることがあります。
-  本機使用中は必ずカバー上を装着して使用してください。ケガの原因となることがあります。
-  本機動作中に機体内部に異物を入れないでください。
また本機動作中に機体内部に指などを入れないでください。ケガの原因となることがあります。
-  本機を湿気やほこりの多い場所には置かないでください。また電源プラグにほこりが付着している場合はほこりを取除いてください。ほこりが付着したまま使用すると火災・感電の原因となることがあります。
-  本機を移動させるときは必ず AC アダプターをコンセントから抜いてください。コードが傷つき、火災・感電の原因となることがあります。
-  本機の使用終業時と長期間ご使用にならないときは安全のため必ず電源スイッチを切り、AC アダプターをコンセントから抜いてください。
-  本機のメンテナンス・部品の交換をする場合およびその他危険が予想される場合は安全のため必ず電源スイッチを切り、AC アダプターをコンセントから抜いてください。
-  AC アダプターおよびコードに無理な力がかからないように電源コードにはゆとりを持たせてください。
-  レールにキズをつけないでください。レールに油をつけないでください。定期的なレールの清掃をお勧めします。
-  規格外のネジ、油やゴミなどでよごれているネジは使用しないでください。
-  ネジを取出す時に、過度な力・衝撃を与えないようにしてください。

4. 各部の名称



5. 使用前の確認及び調整

5-1. 本体型式の確認

使用するネジの呼びに合った部品が本体についているかを確認してください。下表を参照しレール型番・エスケープ型番・ロボット用エスケープ型番・通過窓型番を確認してください。

エスケープには型番の数字（対応ネジ）が刻印されています。

ロボット用エスケープガイドには型番の数字（対応ネジ範囲）が刻印されています。

本体種類	本体型式	使用ネジの呼び	レールセット型番	レール型番	エスケープ型番	ロボット用エスケープガイド ² 型番	通過窓型番
NSRI-B	NSRI-10B	φ 1.0	RI10SET2	RI10	SIE10	SIE2R10-17	SW1017
	NSRI-12B	φ 1.2	RI12SET2	RI12	SIE12		
	NSRI-14B	φ 1.4	RI14SET2	RI14	SIE14		
	NSRI-17B	φ 1.7	RI17SET2	RI17	SIE17	SIE2R20-30	SW2030
	NSRI-20B	φ 2.0	RI20SET2	RI20	SIE20		
	NSRI-23B	φ 2.3	RI23SET2	RI23	SIE23		
	NSRI-26B	φ 2.6	RI26SET2	RI26	SIE26		
NSRI-30B	φ 3.0	RI30SET2	RI30	SIE30			

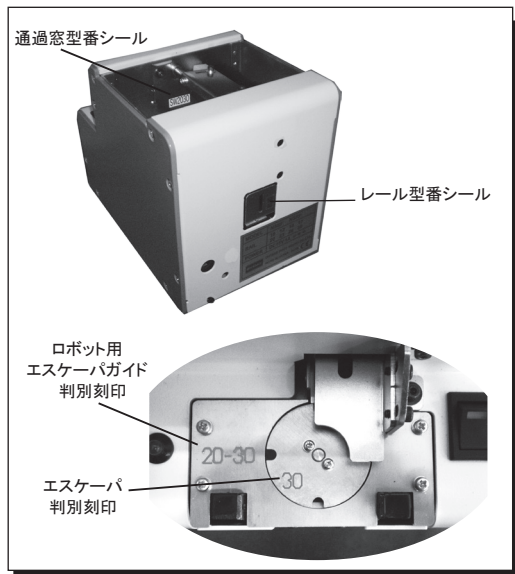
注）レール、エスケープ、ロボット用エスケープガイド、通過窓を交換して使用できるネジの呼びを変更することができます。交換用の部品は別売り品です。

本機は注文時の型式に対応したなべ頭のネジで各部の調整と確認をして出荷しています。

初期状態の調整のままで大体のネジは使用可能と思われます。しかし、ネジ頭の高さや頭の形状が異なった場合で動作が正常でないと思われる場合は、各部の再調整が必要となります。その場合は以降の確認と調整を行ってください。

- ネジの投入量の確認
- 刷毛の確認・調整
- 通過窓の確認・調整
- レール振動の確認・調整
- 押え板の確認・調整
- レール前後位置の確認・調整
- タイマーの確認・調整

また、本機はレール・エスケープ・ロボット用エスケープガイド・通過窓を交換すると呼びの異なるネジの使用が可能になります。交換した場合は交換後の微調整が必要になります。調整方法は別項に記述しますのでそちらもよく読んでください。



5-2. ネジの投入量について

! ネジを多く入れすぎるとネジの整列と搬送に悪い影響がでます。
右図が大体の最大量です。参考にしてネジを投入してください。

- ・電源スイッチを ON-OFF させて掬いブロックが最下限状態になるようにします。
- ・レール溝面から 2 ~ 3mm 低い位置までネジを投入してください。
- ・この時、傾斜板の前方傾斜面が投入したネジでかくれないことを確認してください。
- ・使用中の動作をみて、必ずネジ投入量を適量にしてください。

5-3. 刷毛の確認・調整

! 確認・調整は電源スイッチを OFF にして作業してください。

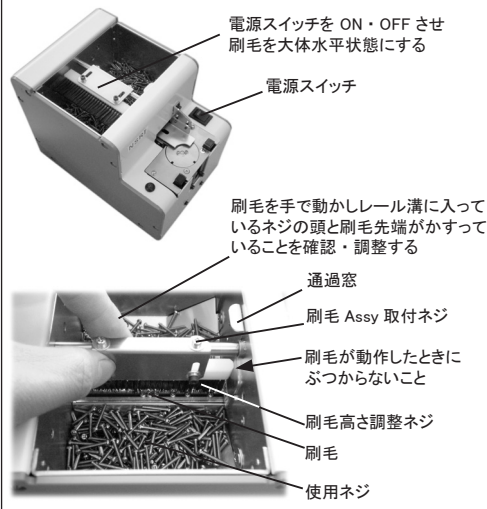
使用するネジを掬い室に入れ、電源スイッチを ON・OFF し使用ネジをレール溝に入れます。

- ・電源スイッチを ON・OFF させ、右図のように刷毛を大体水平状態にします。
- ・レール溝に入った使用ネジの頭と刷毛先端がかすっていることを確認します。
- ・刷毛のたかさがひくすぎても、たかすぎてもネジの整列と搬送に悪い影響がでます。
- ・調整が必要な場合は刷毛高さ調整ネジを緩め、調整してください。
- ・刷毛プラスチック部材前方と通過窓がぶつかる場合は刷毛 Assy 取付ネジを緩め、前後調整をしてください。
- ・機体を動作させ、刷毛の動作が正常なことを確認してください。

ネジがレール溝面をかくさないこと
(ネジがレール溝面から約 2 ~ 3mm ひくいこと)



傾斜板左右のこの傾斜面が見えていること

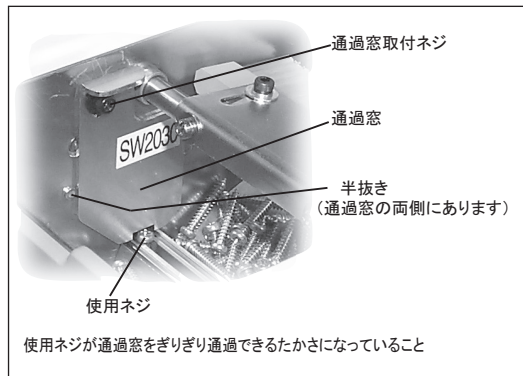


5-4. 通過窓の確認・調整

❗ 確認・調整は電源スイッチを OFF にして作業してください。

- ・使用ネジがぎりぎり通過するたかさに通過窓が調整されていることを確認します。
- ・通過窓がひくいとネジが通過できず、また通過窓がたかすぎるとネジが引掛りやすくなります。
- ・調整が必要な場合は通過窓取付ネジを緩め、調整してください。
- ・調整後、動作を確認をしてください。

[注意] 通過窓両側の半抜きをガイドにして、上下にスライドさせます。



5-5. レール振動の確認・調整

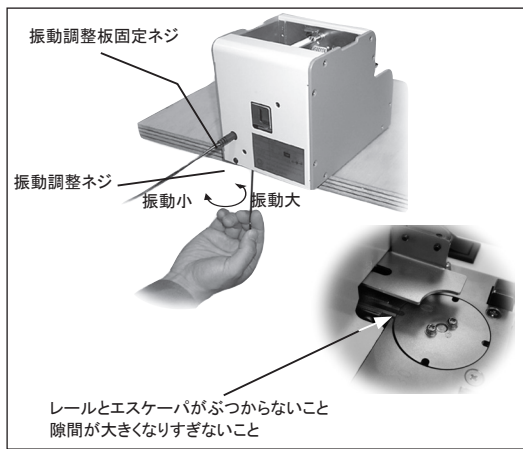
本機はレールの振幅を調整できます。

ネジの種類によってネジの搬送速度が異なります。ネジの搬送速度を確認し、レール振動が使用上で支障のある場合は調整が可能です。

- ・本機後部の振動固定ネジを緩め、本機底面の振動調整ネジを回して振幅調整をします。

底面から見て時計方向に回すと 振幅大
反時計方向に回すと 振幅小 となります。

- ・搬送速度を速くするために振幅を大きくしすぎるとレールがエスケープにぶつかったり、ネジが隙間から機体内部に落ちたりしてネジの切出しが正常でなくなる場合があります。使用ネジにあった適当な振幅に調整してください。(関連項；レール前後位置の確認・調整)
- ・調整後は必ず振動固定ネジを締めてください。
- ・調整後、動作を確認をしてください。



5-6. 押え板の確認・調整

押え板の位置を確認します。

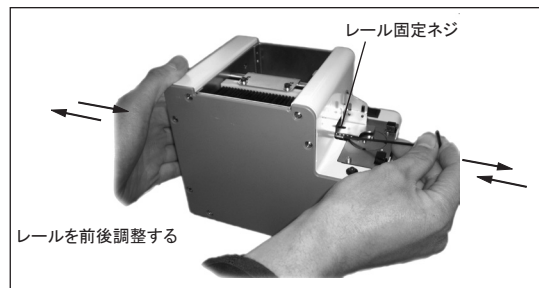
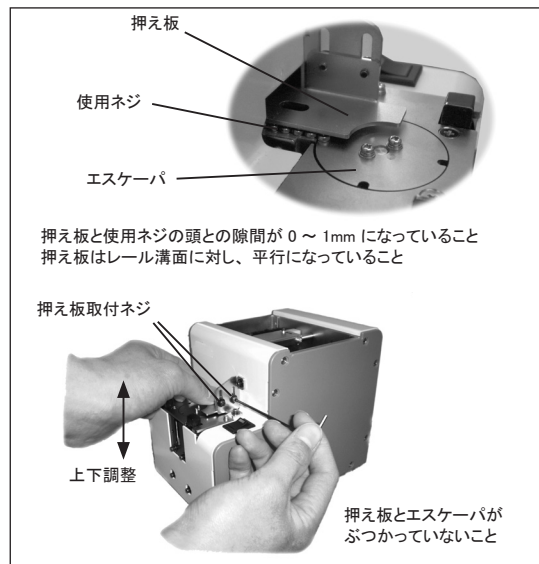
- ・ レール溝に入った使用ネジの頭と押え板との隙間が約 0 ~ 1mm になっていることを確認します。
- ・ 隙間がないと、ネジが引っ掛ります。隙間が大きすぎるとネジの重なりやネジの飛び出しがおこります。
- ・ 調整が必要な場合は押さえ板取付けネジを緩め、上下に調整してください。
- ・ 押え板とエスケープがぶつかると、エスケープの動きに支障があります。
- ・ 調整後、本機の動作を確認してください。

5-7. レール前後位置の確認・調整

本機を動作させレールとエスケープがぶつかったりレールとエスケープとの隙間が大きすぎる場合はレール固定ネジを緩め、レールを前後に調整してください。
調整後は必ずレール固定ネジを締めてください。

- ・ レールとエスケープがぶつかるとエスケープが正常に動作しません。
- ・ レールとエスケープとの隙間が大きすぎるとネジが機体内部に落ちることがあります。

隙間調整は、「レール振動の確認・調整」を参考にして振動の再調整も検討してください。



5-8. タイマーの確認・調整

ネジの種類によってネジの搬送速度が異なります。
搬送速度が遅いネジの場合はタイマーを長く、
速いネジの場合はタイマーを短くすることを推奨します。

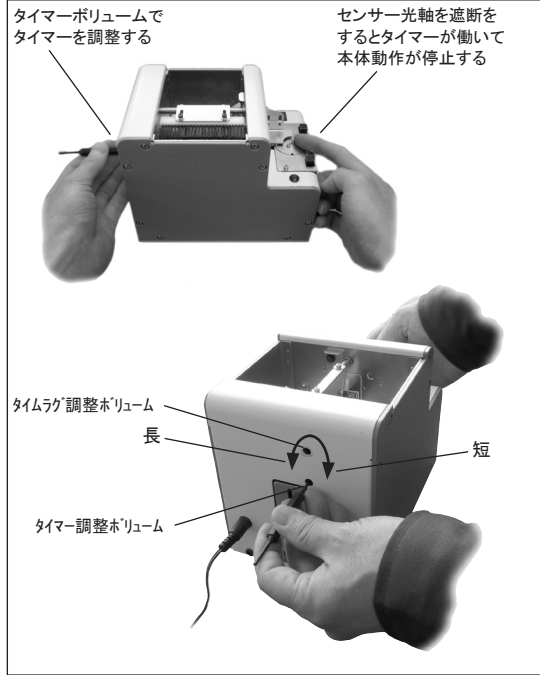
- ・本機はネジ取出し位置にネジがないときに動作を継続し、
ネジ取出し位置にネジが保持されて一定時間後に動作を停止します。
この停止までの時間をタイマー調整によって可変できます。
- ・動作はセンサー光軸を遮断して確認します。
- ・右図のように機体後部上から2番目のボリュームで調整します。
- ・後部から見て 時計方向に 回すと時間が短く
反時計方向に回すと時間が長くなります。
- ・調整には付属のドライバーを使用し無理な力をかけずに回転可能な
範囲で調整してください。
- ・使用ネジを使って動作確認し、適当なタイマー設定にしてください。

5-9. タイムラグの確認・調整

本機はネジを取出してからエスケープが回転するまでの時間を調整
することができます。

自動機等でネジを取出しきる前にエスケープが回転してしまう場合は、
タイムラグを長く調整して下さい。出荷時は最短になっています。

- ・右図のように機体後部上から1番目のボリュームで調整します。
- ・後部から見て 時計方向に 回すと時間が短く
反時計方向に回すと時間が長くなります。
- ・調整には付属のドライバーを使用し無理な力をかけずに回転可能な
範囲で調整してください。
- ・実際にネジを取出して動作確認し、適当なタイムラグ設定に
してください。



5-10. 使用方法

○ ネジの投入 (P 7 参照)

- ・カバー上を取去ります。

掬いブロックが下方に下がってきた状態でレール上面から 2 ~ 3 mm 低い位置までネジを投入してください。

- ・このとき傾斜坂の前方傾斜面が、投入したネジでかくれぬことを確認してください。

〔注意〕 ネジを入れすぎると動作しなかったり、故障の原因になりますのでご注意ください。

○ 電源投入

- ・付属の AC アダプターを本機と電源コンセントに差し込んでください。

- ・電源スイッチを ON にします。このとき電源スイッチのランプが点灯します。

掬いブロックの上下動とレールの前後動が開始し、エスケープが回転します。

- ・しばらくすると取出し方向にネジが順次送られます。エスケープはレール上を搬送してくるネジを切出します。

- ・切出されたネジはエスケープが回転し、ネジ取出し部に移動します。

- ・このときセンサーがネジを検出し、ネジ検出 LED が点灯し供給機は停止します。

- ・取出し部のネジを取出さないと本機は停止し続けます。

- ・ネジ取出し部のネジを取出すとセンサーが検知しネジ検出 LED が消灯し、本機は再び動作します。

〔注意〕 付属の AC アダプタ以外の使用は故障の原因になりますので、使用しないでください。

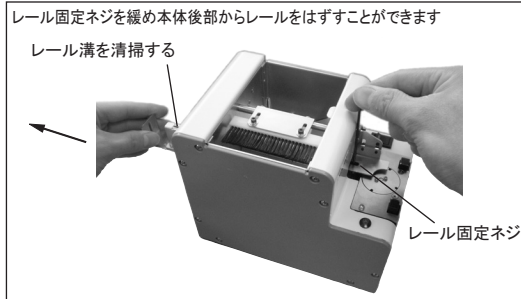
5-11. メンテナンス

レール溝が汚れると使用ネジの搬送速度が遅くなる場合があります。

汚れがひどい場合はアルコールをしみこませたきれいな薄い布でレール溝を清掃してください。清掃が困難な場合は本体からレールをはずして清掃することも可能です。

本体からレールをはずす場合は必ず電源スイッチを切り、掬い室の中の使用ネジを取出してください。

レールの溝に使用上支障のある汚れ・キズがある場合はレールの交換をお勧め致します。



5-12. オプション製品 “ねじ蔵(くら)” の紹介

オプションとして自動でネジの投入量を一定に保つ “ねじ蔵” を用意しています。

“ねじ蔵” 使用時にはネジ供給機 NSRI タイプのカバー上をはずして “ねじ蔵” を設置します。

ねじ蔵は

- ・ネジ供給機の掬い室ネジ量をセンサーで検知します。
- ・ネジ供給機の掬い室ネジ量が少なくなったことをセンサーが検知し、自動的に最適なネジ量を供給します。
- ・NSRI タイプに対応する “ねじ蔵” はフロアタイプ SR-80 とタワータイプ T-510S があります。
- ・ネジ供給機の上側に余裕がない場合はフロアタイプ SR-80 を選定し、上側に余裕がある場合はタワータイプ T-510S を選定してください。

必要の際は販売店へお問合せください。



6. 部品の交換と調整について

刷毛、エスケーパ、エスケーパガイドは消耗部品です。

また、交換用レール、使用ネジの呼び変更によるレール・エスケーパ・ロボット用エスケーパガイドは別注文となります。

以下に交換・調整方法を記述します。

特に呼び変更による部品交換では微調整が必要です。よく読んで調整をお願い致します。

部品の交換作業前に本体内部の使用ネジをすべて取出してください。

6-1. 刷毛の交換・調整

! 交換・調整は電源スイッチを OFF にして作業してください。

刷毛の毛先が摩耗して異常姿勢のネジを刷き取れなくなったら新しい刷毛と交換します。

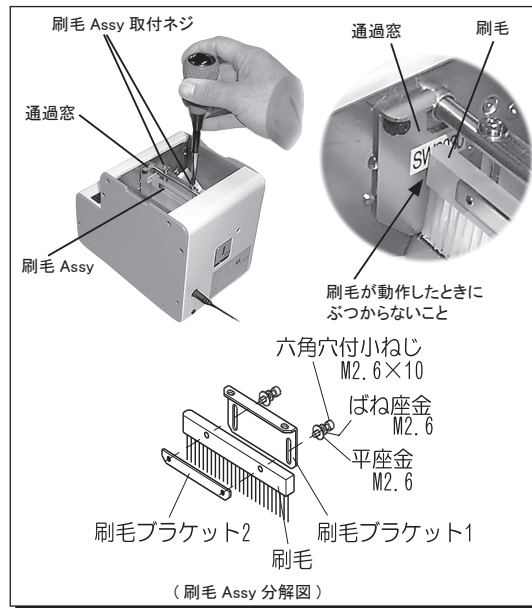
また、標準部品より硬めの刷毛をオプションとして用意しています。

状況に合わせて、使用の検討をお願いします。

- ・ 本体の電源スイッチを ON・OFF して刷毛を右図のような位置にして刷毛 Assy をはずします。
(刷毛 Assy 取付ネジをはずしやすい位置にします)
- ・ 刷毛 Assy は右図のように分解できます。
- ・ 組立は分解と逆の方法で作業してください。
- ・ 組立て後、刷毛 Assy が動作したときに刷毛プラスチック部材前方と通過窓がぶつからないことを確認します。隙間は 0 が理想です。
- ・ 調整は『使用前の確認及び調整』を参照してください。

刷毛 Assy の部品番号

- ・ NSB 02053 #01 (標準部品)
- ・ NSB 02053 #02 (オプション: 刷毛硬め)



6-2. メインモーターの交換

❗ 交換・調整は電源スイッチを OFF にして作業してください。

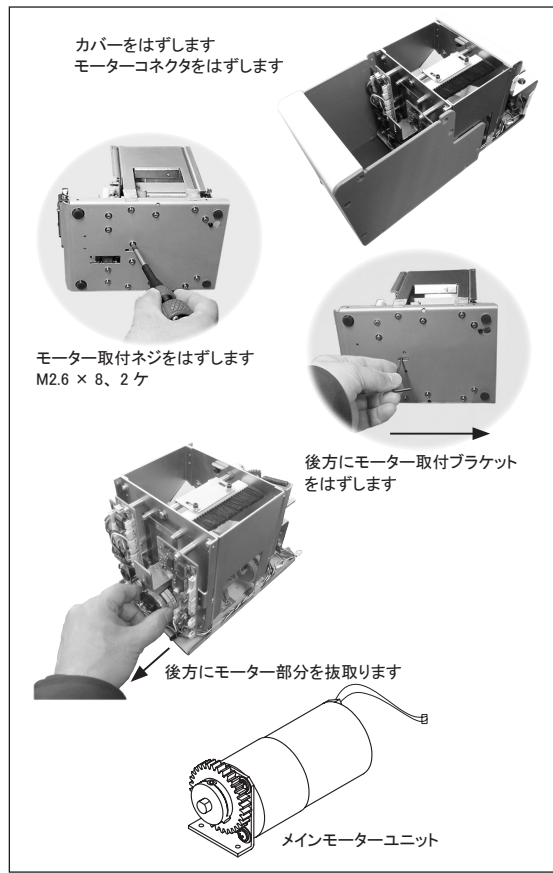
モーターが損傷したときに新しいモーターと交換します。

- ・カバーを本体からはずします。
(フロントカバーは電源スイッチとネジ検出 LED の中継コネクタをはずし本体と分離した方が作業しやすい)
- ・メイン基板のモーターコネクタをはずします。
- ・本体底面のモーター取付けネジをはずします。
- ・モーター部分を本体後部から抜き取ります。
(この時、モーターを抜き取りにくい場合は本体ベースの長穴に六角レンチ等をさし込み、モーター取り付けブラケットを後方に押ししてください。)
- ・モーター部分は 右図 のように分解できます。
- ・本体への組込みは分解と逆の方法で作業してください。
ただし、動作タイミングとの関係は次頁に示します。

[注意]

→ モーターの配線に過度の力を加えて、断線させないように注意してください。

メインモーターユニット : NSRI-B の部品番号 ・ NSIR7403



○ メインモーターの交換時の動作タイミングについて

❗ 交換・調整は電源スイッチを OFF にして作業してください。

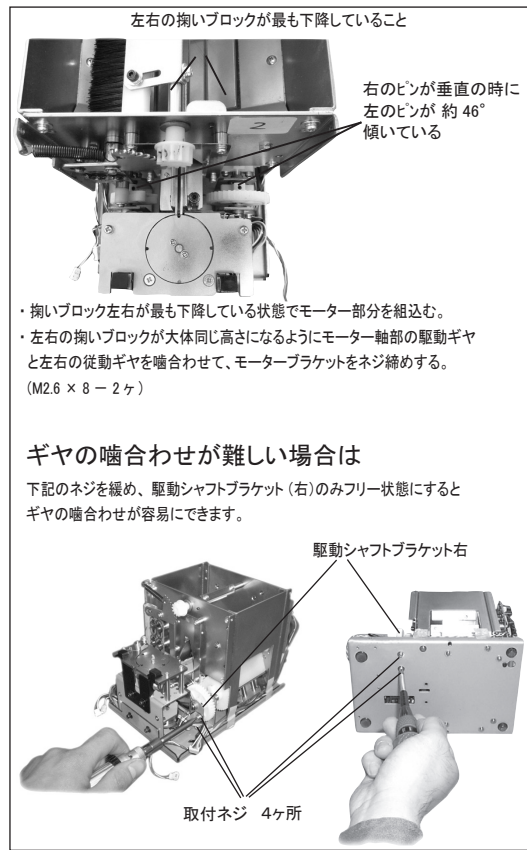
- ・ 掬いブロックと刷毛の動作タイミングを合わせるためには、ギヤの噛み合わせを合わせる必要があります。
- ・ 本体からモーター部分のみ取りはずした場合は、右図のようにモーター部分のギヤを噛み合わせると動作タイミングを合わせることができます。
- ・ モーター部分の駆動ギヤと左右の従動ギヤを噛み合わせにくいときは駆動シャフトブラケット（右）の取付けを緩めると組立てが容易にできます（右図参照）。モーター部分を組付けた後は必ず緩めたネジを再締付けしてください。

・ 組付け後、モーターに通電し動作タイミングを確認してください。
（左右の掬いブロックがほぼ同時に上下動することを確認します）

- ・ 動作確認後、配線取り回しは元の状態に戻してください。カバー組付け時に配線を挟まないようにしてください。本機の動作に配線がじゃまにならないようにしてください。外部からの調整などで配線がじゃましないようにしてください。

[注意]

→ モーターの配線に過度の力を加えて、断線させないように注意してください。



6-3. レールの交換

- ❗ 交換・調整は電源スイッチを OFF にして作業してください。
掘り室内、レール、エスケーパ上のネジを
すべて取り出してから作業を行ってください

本機はレールを簡単に交換できます。

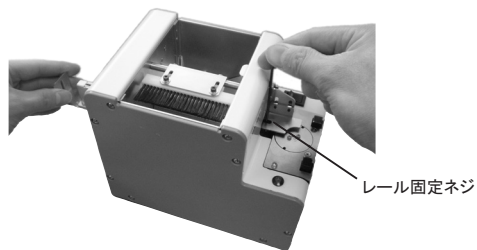
レールの溝に使用上支障のある汚れ・キズがある場合はレールの交換をお勧め致します。

また呼びの異なるネジを使用する場合にはエスケーパ部分・通過窓と共にレールを交換して対応します。

レール固定ネジを緩め、本機後部からレールを抜き取ります。

レール交換後には各部の調整が必要です。

レール固定ネジを緩め本体後部からレールをはずすことができます



6-4. 通過窓の交換

- ❗ 交換・調整は電源スイッチを OFF にして作業してください。

呼びの異なるネジを使用する場合には

レール・エスケーパ部分と共に通過窓を交換して対応します。

- ※ 通過窓は $\phi 1.0 \sim \phi 1.7$ は 型番 SW1017 で対応
 $\phi 2.0 \sim \phi 3.0$ は 型番 SW2030 で対応します。

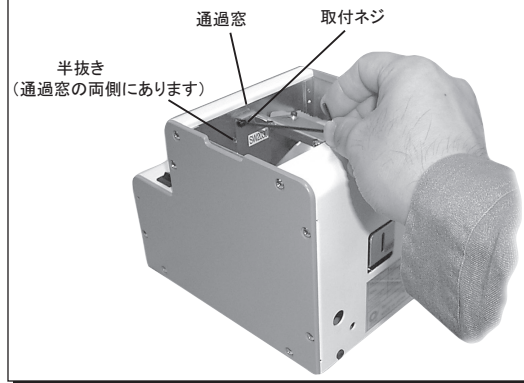
対応の型番のものが装着してあれば、通過窓の交換は必要はありません。

通過窓取付ネジをはずし、通過窓をはずします。

取付ネジをなくさないようにしてください。

取付は通過窓両側の半抜きをガイドにしてください。

交換後、使用ネジにあわせた調整が必要です。



6-5. エスケーパとロボット用エスケーパガイドの交換と調整

- ❗ 交換は電源スイッチを OFF にして作業してください。
調整時は必要があれば電源スイッチを ON にします。
掬い室内、レール、エスケーパ上のネジを
すべて取り出してから作業を行ってください

呼びの異なるネジを使用する場合には
レール・通過窓と共にエスケーパ、ロボット用エスケーパガイドを
交換して対応します。
エスケーパの留めネジを外す際は、M2 用ドライバー（ビット No.0）
を使用して下さい。

※ ロボット用エスケーパガイドは

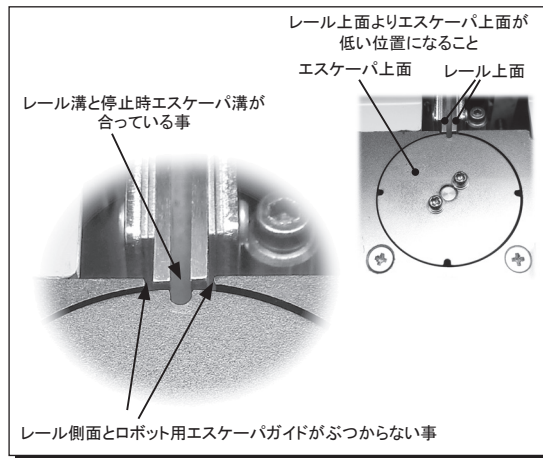
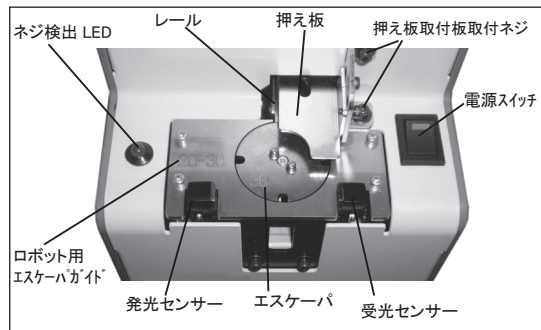
- φ 1.0 ~ φ 1.7 は 型番 SIE2R1017 で対応
- φ 2.0 ~ φ 3.0 は 型番 SIE2R2030 で対応します。

対応の型番のものが装着してあれば、ロボット用エスケーパガイド
の交換は必要はありません。

交換・調整は押え板取付板（押え板込み）をはずして行います。
交換後には、必ずエスケーパ周りの調整と確認をします。

（調整概略）

調整は装着しているレールを基準に行います。
高さ方向は、レール上面よりもエスケーパ上面がひくいこと。
横方向は、レール溝と停止時エスケーパ溝をあわせ、さらに
レール側面とロボット用エスケーパガイドがぶつからないように
します。



①. エスケーパと

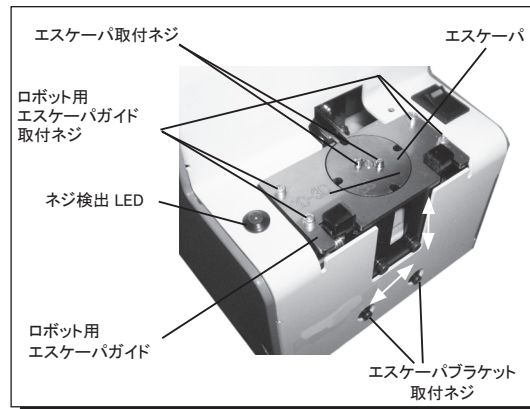
ロボット用エスケーパガイドを交換します

交換前に機体内部の使用ネジを取出してください。

交換・調整は押え板取付板（押え板付き）をはずして行います。エスケーパと必要があればロボット用エスケーパガイドの交換をします。

ロボット用エスケーパガイドを取付けているネジをはずしロボット用エスケーパガイドをはずします。エスケーパを取付けているネジをはずしエスケーパをはずします。

交換する呼び径に合ったエスケーパを上下にガタが出ない程度に仮止めします。交換する呼び径に合ったロボット用エスケーパガイドをネジ止めします。



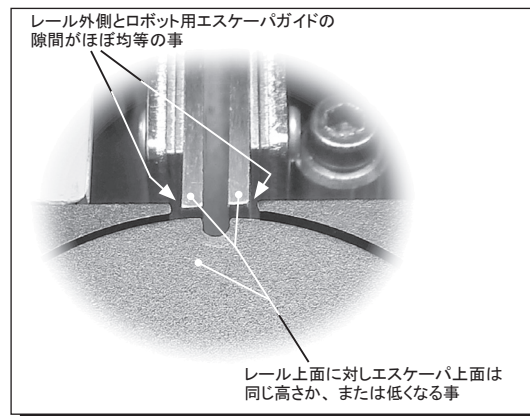
②. ロボット用エスケーパガイドの横方向位置と

エスケーパ縦方向位置の確認、調整をします

レール外側とロボット用エスケーパガイド切欠きとの隙間が左右でほぼ均等な事を確認します。ぶつかっているとネジの搬送ができません。片方の隙間が大きすぎるとネジが機体内部に落ちる場合があります。

隙間がほぼ均等でない場合はエスケーパブラケット取付ネジを緩め、レール外側とロボット用エスケーパガイド切欠きとの隙間がほぼ均等になるように横方向位置の調整をします。

同時にエスケーパ上面はレール上面と同じ高さか、または低くなるようにします。高いとエスケーパ溝にネジが入らず、低すぎるとネジの切出しに悪い影響があります。



③. エスケーパの溝位置を調整します

センサー光軸を紙片などで塞いで電源スイッチを ON にします。
電源スイッチを ON にするとネジ検出 LED が点灯してエスケーパ
モーターは原点に回転移動（原点復帰動作）します。
エスケーパモーターの原点が合っていればエスケーパは動きません。
原点が合っていない場合はエスケーパモーターは通常回転とは逆の
回転をする原点復帰動作をして止まります。

- ※ エスケーパモーター原点とエスケーパ溝位置は調整前は一致していません。
- ※ 原点復帰動作とはエスケーパモーター回転角度の原点を検出する動作です。
- ※ センサー光軸を紙片などで塞ぐことで擬似的にネジ有を検出させます。

エスケーパモーターは電源が入っている時に保持力を発生します。
原点復帰をして停止し、保持力のある状態でレール溝に対して
エスケーパの溝位置を調整します。

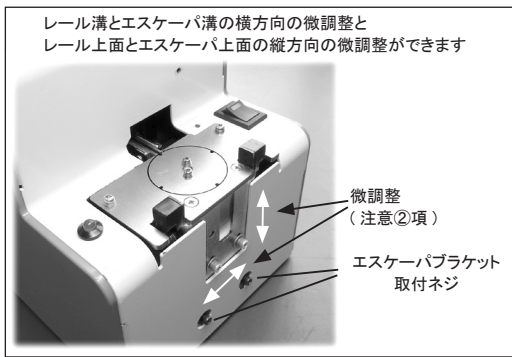
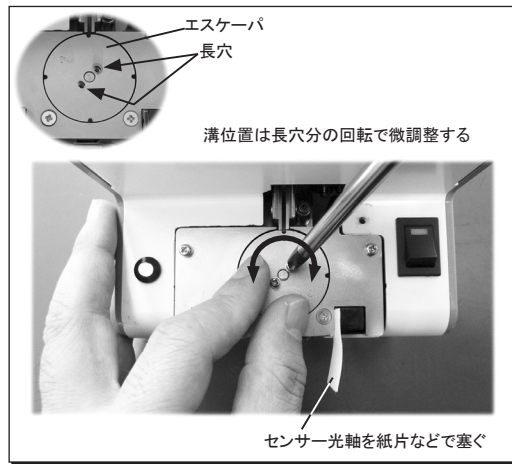
レール溝とエスケーパの溝位置はエスケーパの長穴分の回転角度で
微調整できます。溝位置を合わせたら取付ネジを締めます。

調整が終わったら電源スイッチを OFF⇒ON にして原点復帰動作
をさせ溝位置が合っている事を確認してください。

その後センサー光軸を塞いだ紙片などを外すとエスケーパは
回転動作します。回転動作の時にエスケーパの4ヶ所の溝が確実に
レール溝部で止まりながら回転する事を確認してください。

[参考] 溝部の微妙な調整はエスケーパブラケットの位置調整をする事で可能です。
但し、その際は②項で説明している事を厳守することが必要です。

- ・レール外側とロボット用エスケーパガイド切欠きがぶつからない事。
ぶつつかるとネジの搬送ができません。
- ・エスケーパ上面はレール上面と同じ高さか、または低くなる事。



④. センサー調整前のエスケープ動作説明

電源スイッチを ON にすると、ネジ取出し部にネジがない場合はネジ検出 LED が消灯のままエスケープは回転します。

エスケープは回転し、レール上を搬送してくるネジを切出します。切出されたネジはエスケープが回転し、ネジ取出し部に移動します。

この時センサーがネジを検出しネジ検出 LED が点灯しエスケープは停止します。

ネジ取出し部のネジを取り出すとネジ検出 LED が消灯しエスケープは回転します。

この一連の動作が正常な動作です。センサーの調整は弊社で組立時に行っていますので通常は調整の必要はありません。

しかし

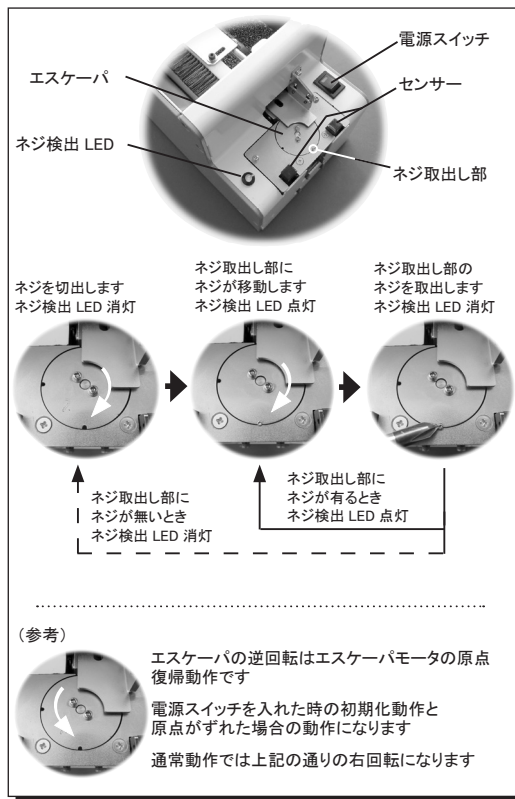
『取出し部にネジが無いのにネジ検出 LED が点灯する
エスケープが回転しない』

逆に

『取出し部にネジが有るのにネジ検出 LED が点灯しない
エスケープが回転する』

などの異常動作があった場合はセンサーの調整が必要となります。

調整が必要な時のみセンサー調整をしてください。



⑤. センサーの確認・調整

調整が必要な場合のみ作業を行ってください。

本体カバー後を外し、電圧レベルを測定します。

基板上のテストホールを利用して確認します。

SGにテスターのマイナス端子、T3にプラス端子を接続します。

ネジのない状態で電源を ON にします。その後センサーブラケット
取付けネジ2ヶを緩めセンサーブラケットを

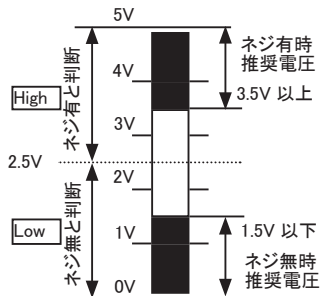
①. 下側に下げます。この時電圧が4V以上、ネジ検出 LED 点灯を
確認します。この時エスケープは停止します。

②. 次に電圧を確認しながら上側に少しずつ上げていきます。

電圧が下がってきますので、約 0.25V ~ 1.5V になったところで
センサーブラケットを固定します。途中の 2.5V 近辺でネジ検出
LED が消灯し、エスケープが回転します。

このようにセンサーの調整ができます。

取出し部にネジが 無で 0.25V ~ 1.5V でネジ検出 LED が消灯
有で 3.5V 以上で ネジ検出 LED が点灯
が目安となります。電気的には 2.5V を境にしてネジ有無を判断します。

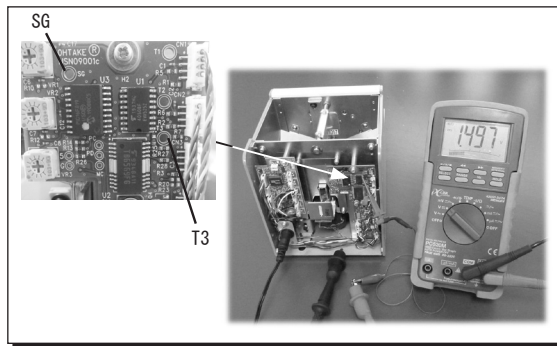


2.5V に対し余裕があった方が誤動作は
ありません。

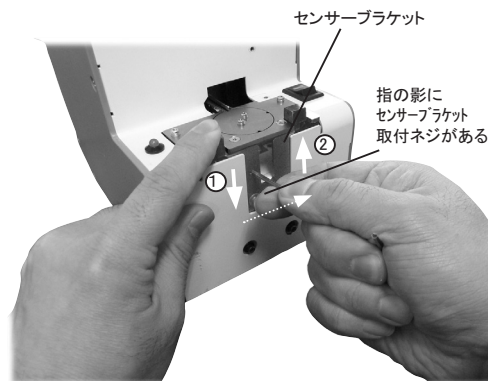
通常のネジでは上記説明の調整で問題は
ありません。

しかし極端に頭の低いネジの場合などは
左図を参考にしてネジに合わせた調整が
必要になります。

Low 1.5V 以上、High 3.5V 以下の
調整が必要になる場合があります。



- ①. 下側に下げ電圧が4V以上を確認します
- ②. 上側に少しずつ上げていき、約 0.25V ~ 1.5V にします



⑥. 動作の確認

各部分の確認と調整が終わったら、実際に使用ネジを使い本機の動作を確認してください。

動作に支障がある場合は、レールの振動、前後位置調整と合わせて前記述の調整を再度行ってください。

動作確認後、配線取り回しは元の状態に戻してください。

カバー組付け時に配線を挟まないようにしてください。

本機の動作に配線がじゃまにならないようにしてください。

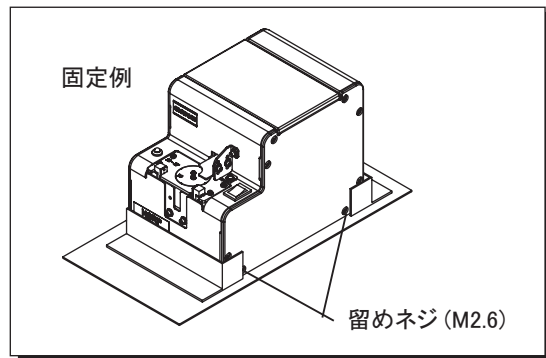
7. ロボット等との組合せについて

7-1. ロボットへの固定方法について

ロボット等へ固定する場合は、本体カバーの周囲を挟み込んで固定して下さい。

又は、カバー側面下部の止めネジ穴（M2.6）を利用して共締めする方法があります。

カバーより内部に入るネジの長さは 5mm 以内にしてください。



7-2. 外部出力信号線について

本体後部から出ている信号線より、エスケーパネジ取出し部にネジが有るか 無いか の信号を取出せます。

ネジ締めロボット、汎用カウンタ等との接続にご利用ください。

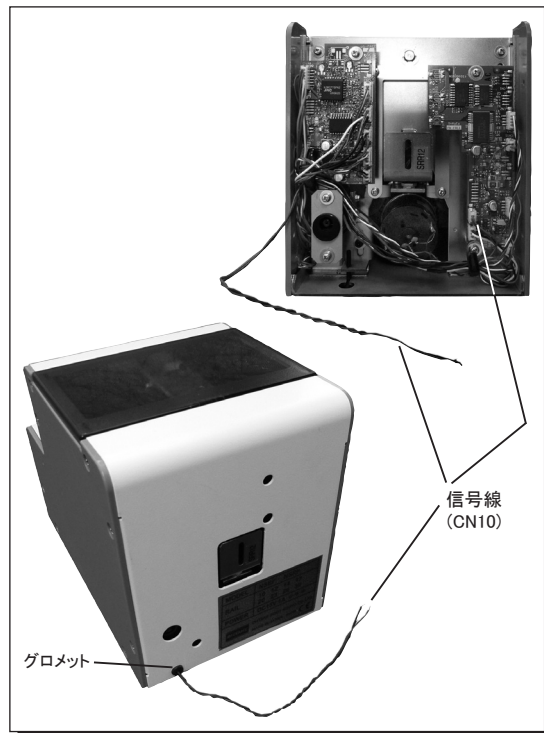
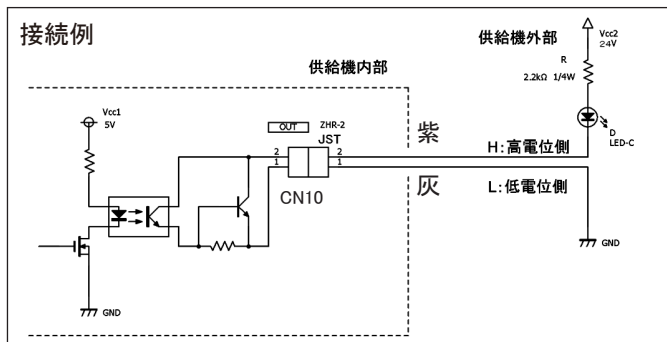
[仕様] ネジ検出時 ON
吸込み電流 max 100mA 以下になるように
固定抵抗等で電流制限をかけてください。

[定格] 直流電流 max 100mA
外部印加電圧 5 ~ 24VDC (max 27VDC)

[注意] 信号線の長さは 3m 以内としてください。
C 側 (信号線紫色) を高電位、
E 側 (信号線灰色) を低電位にしてご使用ください。

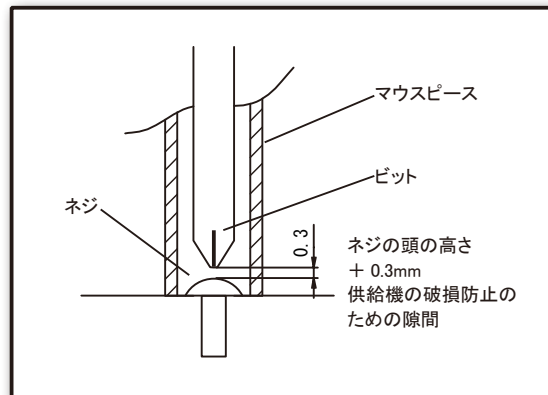
紫色の線——>信号線 (ネジが無いとき OFF)
(ネジがあるとき ON)

灰色の線——>コモン線



7-3. ロボットでの取り出しについて

ロボットでネジを取り出す場合は、ビットがネジや供給機本体に直接接触すると破損や位置ずれを起こす恐れがありますので、取り出し位置でのビットの先端はネジの頭の上からわずかに隙間（0.3mm ぐらい）を開けた位置に合わせて下さい。



8. その他

8-1. 過負荷保護回路について

本機は過負荷保護回路を装備しています。

通常、駆動モーターは正常な回転（正転）をしてエスケーパ部分に使用ネジを送り続けネジを取り続けることができます。

しかし稼動部に過負荷が加わると駆動モーターは一定時間逆転し、その後正転に戻ります。

逆転時に過負荷の原因がなくなると通常の正転に戻り、ネジを取り続けることができます。

逆転時に過負荷の原因がなくならないと、逆転－正転－逆転－正転・・・を一定時間繰り返した後、駆動モーターへの電源を遮断します。なお、このときエスケーパの動作は停止しません。

駆動モーターへの電源が遮断された場合、電源スイッチを OFF にして過負荷の原因を除去してください。

例えば掬い室にネジを多く入れすぎた場合はネジを適量にし、稼動部にネジなどが引っかかった場合はそれを取り除いてください。

過負荷の原因を取り除いた後、電源スイッチを ON にして本機を使用します（電源リセット）。

9. 修理を依頼する前の確認



症状に対し、処理を行うときには電源スイッチを OFF にして作業してください。

症状	原因	処理
8-1 電源スイッチを入れても動かない	<ul style="list-style-type: none">・ 電源が供給されていない・ 取出し部のネジを一定時間取出していない・ 掬い室にネジを入れすぎた・ 本体内部に異物（ネジ等）が入ったため・ AC アダプターの故障	<ul style="list-style-type: none">・ AC アダプターの電源接続確認・ 取出し部のネジを取り出す・ タイマー設定ボリュームを調整する・ 掬い室のネジ量を適量にする・ 異物を取り除く・ サービス対応 [型名 : UI315-15]
8-2 ネジが流れてこない	<ul style="list-style-type: none">・ レール規定呼びより大きいネジを入れた、又は異径のネジが混入していた・ 掬い室のネジの量が少なくなっている	<ul style="list-style-type: none">・ 規定呼び径のネジを使用する・ 混入ネジを除去する・ 掬い室にネジを適量入れる

症状	原因	処理
8-2 ネジが流れてこない	<ul style="list-style-type: none"> ・ 通過窓部分の異常姿勢のネジが刷毛で 刷ききれない ・ 通過窓にネジの軸部が入り込んだ ・ レール途中でネジが異常姿勢で 止まっている ・ レールが前後動していない (隙間にネジなどがはさまっている) 	<ul style="list-style-type: none"> ・ 刷毛の調整をする 通過窓の調整をする 掬い室にネジを適量入れると良くなる ことがあります オプションの刷毛（硬め）を使用する [部品番号：NSB02053 #02] ・ 異常なネジを取り除く、その後通過窓 の調整をする ・ 異常姿勢のネジを取り除く 取り除く方法は下記の通りとし、 レール溝などにキズをつけないように 注意してください 押え板ブラケット Assy を上方向に 移動させ取り除きます その後、押さえ板の位置を調整します ・ 隙間にはさまっているネジなどを取り除く ・ 振動の調整を確認する はさまっていないときはサービス対応

症状	原因	処理
8-3 ネジがレールの溝に落ち込んだ	<ul style="list-style-type: none"> ・ レール規定呼びより小さい呼びのネジを入れた ・ レール溝幅より短い全長のネジを入れた 	<ul style="list-style-type: none"> ・ 規定呼びのネジを使用する ・ 対応不能 別途ご相談を受けます
8-4 レール上のネジの流れが悪い	<ul style="list-style-type: none"> ・ 押さえ板と使用ネジ頭との隙間が狭い ・ レール規定呼びより1段小さい呼びのばね座金付きネジを入れた ・ レールにゴミ・油類が付着した ・ レールが振動していない (隙間にネジなどがはさまっている) ・ メインモーターの消耗 	<ul style="list-style-type: none"> ・ 押さえ板ブラケット Assy の調整をする (押さえ板の調整をする) 振動の調整をする 本機を傾けて使用してみる 上記でも使用不可能の場合は 別途ご相談を受けます ・ レールの清掃 ・ 隙間にはさまっているネジなどを 取り除く はさまっていない時はサービス対応 ・ 振動の調整を確認する ・ メインモーター交換 [部品番号 : NSIB7115]

症状	原因	処理
<p>8-5 ネジが異常姿勢で通過窓を通過しやすい</p> <p>通過窓にネジ軸部が入り込みやすい</p>	<ul style="list-style-type: none"> ・ 通過窓の調整不良 ・ 掬い室のネジが多すぎる 	<ul style="list-style-type: none"> ・ 通過窓の調整をする ・ ネジを適量にする
<p>8-6 ネジが取出し部にこない</p>	<ul style="list-style-type: none"> ・ レール途中でネジが止まっている ・ ネジがレールからエスケープ部分へスムーズに受け渡されない 	<ul style="list-style-type: none"> ・ 押え板の位置を調整をする ・ レール先端部分とエスケープ部分の各位置関係を調整する
<p>8-7 本機の動きが急に止まる</p>	<ul style="list-style-type: none"> ・ 過負荷保護回路が働いた ・ 掬い室のネジが多すぎる ・ ネジが隙間に挟まっている ・ 取出し部のネジを一定時間取り出さなかった 	<ul style="list-style-type: none"> ・ 再度電源スイッチを入れ直す ・ 過負荷の原因を取り除く ・ 適量にする ・ ネジが適量で止まる時はサービス対応 ・ 挟まったネジを取り除く ・ ネジを取り出す

症状	原因	処理
8-8 取出し部にネジがあっても掬い動作が止まらない	<ul style="list-style-type: none"> ・ タイマーボリウム調整が不適當 	<ul style="list-style-type: none"> ・ タイマーボリウム再調整
8-9 取出し部にネジがあってもエスケープ動作が止まらない	<ul style="list-style-type: none"> ・ センサーがネジを感知していない 	<ul style="list-style-type: none"> ・ センサー電圧レベルを再調整する
8-10 本機内部にネジが落ちた		<ul style="list-style-type: none"> ・ 機台裏の穴からネジを振り落とす
8-11 本機の音が高くなってきた	<ul style="list-style-type: none"> ・ グリス切れ 	<ul style="list-style-type: none"> ・ 可動部にグリスを塗る <p>○ 推奨品 ダウコーニングアジア（株） 製品名 BR2Plus</p>

症状	原因	処理
8-12 取出し部にネジがないのに エスケーパが回転せず、ネジLEDが 点灯している	<ul style="list-style-type: none"> ・ センサの光軸上に異物がある ・ 先端センサの調整が不適當 	<ul style="list-style-type: none"> ・ センサブラケットの穴にごみが詰まってい ないか確認してください。 エスケーパーやストッパにバリや変形が ある場合は交換してください。 ・ P.21 センサーの確認・調整を行って ください。
8-13 エスケーパーが時々逆転する	<ul style="list-style-type: none"> ・ エスケーパーの回転途中に障害物がある ・ エスケーパーとエスケーパーガイドが干渉 している 	<ul style="list-style-type: none"> ・ ネジが回転中に押え板等に干渉して いないか確認してください。 ・ エスケーパーやエスケーパーガイドにバリ や変形がある場合は交換して下さい。
8-14 エスケーパーが左回りに回転を繰り返す	<ul style="list-style-type: none"> ・ 原点センサの調整が不適當 	<ul style="list-style-type: none"> ・ 販売店、またはサービス窓口にご 連絡ください。

10. 主な仕様

専用アダプタ (スイッチングタイプ)	入力: AC100~240V 50/60Hz 出力: DC15V 1A
寸法	123(W) × 181(D) × 145(H) (mm)
重量	約3Kg (レール含む)
掬い室容量	80cc
添付品	取扱説明書 1部 ACアダプター 1組 六角レンチ 1ヶ 調整用ドライバー 1ヶ アース線 1本
設置場所	水平で安定した場所
設置・保管環境	温度: 0~40°C 湿度: 10~85%(結露なきこと)
準拠規格	EMC指令 2014/30/EU 機械指令 2006/42/EC RoHS指令 2011/65/EU

注)

- ・平ネジは頭部径、頭部厚みで使用できない場合もありますので、ご相談ください。
- ・使用ネジの軸径が下記表に適合するか確認して下さい。
- ・適合範囲であっても、ネジの形状、長さのバランスによっては使用できない場合もございます。
- ・使用ネジの呼びを変更する場合は、次ページ表に対応した部品に交換して下さい。
- ・交換用のレール、エスケープパ、エスケープガイドは別売り品となります。
- ・改良のため、予告なくデザイン、性能、仕様等を変更することがあります。
- ・本機の騒音は 1m 離れた位置で LAeq70dB 以下になります。
- ・本製品は EU 指令に準拠しています。適合規格は EU 適合宣言書をご確認下さい。

使用可能ネジの目安					ネジの頭部形状						
使用ネジの呼び	ネジ軸部径(φ)	ネジ頭部径(φ)	ネジ頭部厚み(mm)	ネジ首下長さ範囲(mm)	0番なべ	なべ頭	なべ頭			ハイト*	皿
							セムス	ダブルセムス	ワッシャーヘッド*		
φ1.0	0.9~0.95	1.8~4.5	0.35~1.0	1.6~10	○						
φ1.2	1.1~1.15	1.8~4.5	0.35~1.0	1.9~10	○						
φ1.4	1.3~1.4	2.0~4.5	0.35~1.0	2.2~10	○						
φ1.7	1.6~1.7	2.5~4.5	0.35~1.0	2.7~10	○						
φ2.0	1.9~2.1	3.0~6.0	0.35~4.5	3.2~20		○	○	○	○	○	○
φ2.3	2.2~2.4	3.3~6.0	0.35~4.5	3.7~20		○	○	○	○	○	○
φ2.6	2.5~2.7	3.6~6.0	0.35~4.5	4.2~20		○	○	○	○	○	○
φ3.0	2.9~3.2	4.0~6.0	0.35~4.5	4.8~20		○	○	○	○	○	○

※ ワッシャーの最大径 9mm、厚さ 0.35 ~ 1.0mm まで。

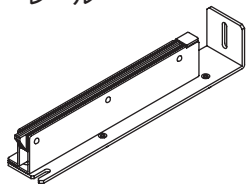
本体種類	本体型式	使用ネジの呼び	レールセット型番	レール型番	エスケーパー型番	ロボット用エスケーパーガイド2型番	通過窓型番
NSRI-B	NSRI-10B	φ 1.0	RI10SET2	RI10	SIE10	SIE2R10-17	SW1017
	NSRI-12B	φ 1.2	RI12SET2	RI12	SIE12		
	NSRI-14B	φ 1.4	RI14SET2	RI14	SIE14		
	NSRI-17B	φ 1.7	RI17SET2	RI17	SIE17	SIE2R20-30	SW2030
	NSRI-20B	φ 2.0	RI20SET2	RI20	SIE20		
	NSRI-23B	φ 2.3	RI23SET2	RI23	SIE23		
	NSRI-26B	φ 2.6	RI26SET2	RI26	SIE26		
NSRI-30B	φ 3.0	RI30SET2	RI30	SIE30			

注)

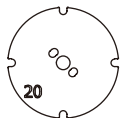
- NSRI-B 用のロボット用エスケーパーガイド2は NSRI と共用できません。
- レールセットには「レール、エスケーパー、エスケーパーガイド、通過窓」が含まれます。
- レールをお求めの際には「～ SET」の型式にてお問い合わせください。

○交換用部品

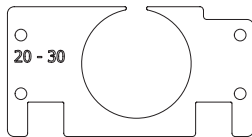
・レール



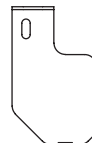
・エスケーパー



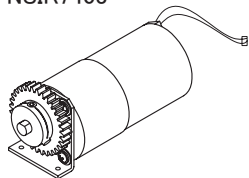
・ロボット用エスケーパーガイド2



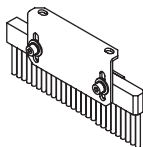
・通過窓



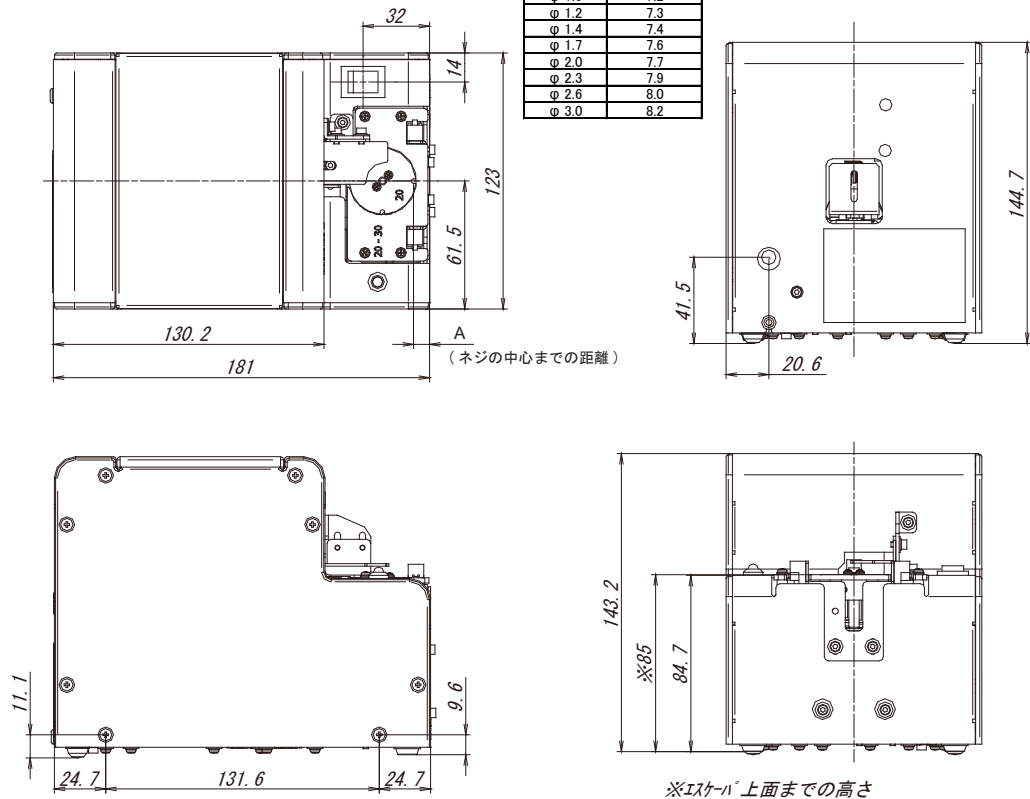
・メインモーターユニット :NSRI-B
NSIR7403



・刷毛 Assy
NSB02053 #01



11. 外観図



単位：mm

12. 保証規定

日本国内で使用する場合の有効保証期間は、納入後6ヵ月です。

日本国外での使用については保証対象外となります。

ご使用中万一故障が発生した場合は、お買い上げの販売会社までご連絡下さい。

保証期間を経過した場合は有償修理とさせていただきますのでご了承ください。

ただし、下記の場合は保証期間に関わらず有償扱いとさせていただきます。

- ①不適切な取扱による故障
- ②製品の改造、不当な処理により発生した故障
- ③地震、火災などの不可抗力による故障
- ④故障の原因が本製品以外に起因するとき
- ⑤消耗部品（刷毛、エスケーパ、エスケーパガイド）及び交換部品の部品代及び交換作業費

当社は、本機の補修用部品を販売後、5年間保有します。

<http://www.ohtake-root.co.jp>

株式会社 大武・ルート工業

岩手県一関市萩荘字金ヶ崎 27 〒 021-0902

Tel +81-191-24-3144

Fax +81-191-24-3145

OHTAKE-ROOT KOGYO CO.,LTD.

27 Kanegasaki Hagisho Ichinoseki

Iwate, 021-0902 JAPAN

Tel +81-191-24-3144

Fax +81-191-24-3145

「Quicher」「OHTAKE」「OHTAKE・ROOT KOGYO」are trademarks or/and registered trademarks of OHTAKE・ROOT KOGYO CO.LTD.
「Quicher(クイッチャー)」「OHTAKE」「OHTAKE・ROOT KOGYO」は、株式会社 大武・ルート工業の商標又は登録商標です。

The specifications and/or design may be altered, without notice, whenever there are changes or improvements.
改良のため、予告なくデザイン、性能、仕様等を変更することがあります。

Photocopying, reproduction or publication, in whole or in part, of this manual, without permission, is strictly prohibited by copyright law.

この取扱説明書の一部または全部の無断転載、複製を禁じます。

(as of Apr. 2024)

© Copyright OHTAKE・ROOT KOGYO CO.,LTD.

(2024年4月現在)