

2022年8月吉日

お得意先 各位

株式会社大武・ルート工業

**「ねじ蔵 T-510 シリーズ」増設ストッカー一部品形状変更  
および透明蓋 A 添付廃止のお知らせ**

拝啓

貴社ますますご清祥のこととお慶び申し上げます。平素は格別のご高配を賜り、厚く御礼申し上げます。

この度、下記製品におきまして仕様変更がございますのでご案内申し上げます。変更に際しましては、何卒ご理解を賜り、今後とも弊社製品をご愛顧賜りますようお願い申し上げます。

敬具

## 記

- 対象製品： ねじ蔵 T-510 シリーズ
- 変更内容： ① 増設ストッカーの一部部品形状変更。  
② 透明蓋 A(本体用)の添付廃止。  
※変更の詳細については、次ページの図をご参照ください。
- 変更理由： ① 生産性向上の為。  
② 増設ストッカーを使用する場合はほとんどで、使用頻度が低いため。
- 変更時期： ① 2023年4月製造分より  
② 2022年9月製造分より  
※在庫状況により時期が前後する場合があります。

透明蓋 A(本体用)については取扱説明書に添付品としての記載は無く、また本変更に伴う動作仕様の変更はありません。

- お問い合わせ： 本件についてご不明点等ございましたら、下記までお問合せください。  
株大武・ルート工業 営業本部 Email: [sales.s@ohtake-root.co.jp](mailto:sales.s@ohtake-root.co.jp)

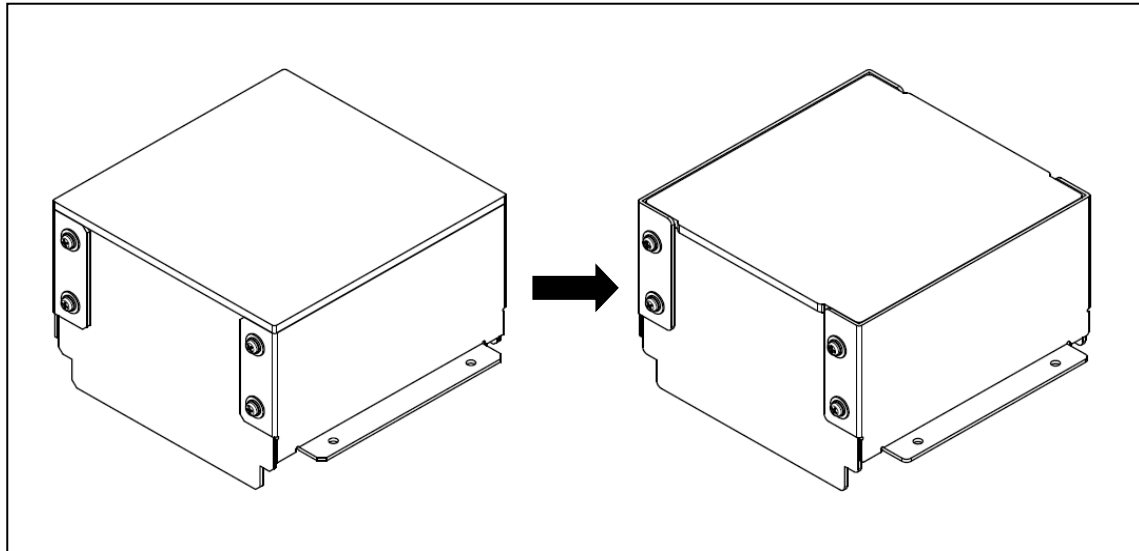
① 増設ストックカーの一部部品形状変更について

【変更前】

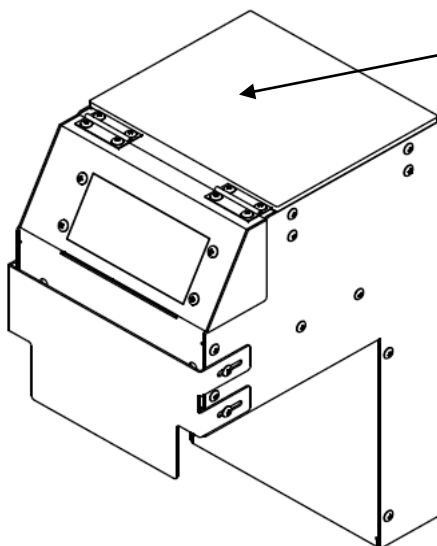
部品番号:HSC05020

【変更後】

部品番号:HSC05022



②透明蓋 A(本体用)の添付廃止について



透明蓋 A(本体用)の添付を廃止します。  
ご希望のお客様には別途販売いたします。  
部品番号:HSC03010

以上