

2022年5月吉日

お得意先 各位

株式会社大武・ルート工業

**「ねじ蔵 T-510 シリーズ」 基板変更に伴う残量センサ出力回路変更のお知らせ**

拝啓

貴社ますますご清祥のこととお慶び申し上げます。平素は格別のご高配を賜り、厚く御礼申し上げます。

この度、下記製品におきまして仕様変更がございますのでご案内申し上げます。変更に関しましては、何卒ご理解を賜り、

今後とも弊社製品をご愛顧賜りますようお願い申し上げます。

敬具

## 記

- 対象製品： ねじ蔵 T-510 シリーズ
- 変更内容： 貯蔵部内部ネジ検出機能の外部出力回路(残量センサ出力回路)の仕様変更。

併せて、シリアルナンバーの先頭番号が変わります。

※変更の詳細については、次ページの図をご参照ください。

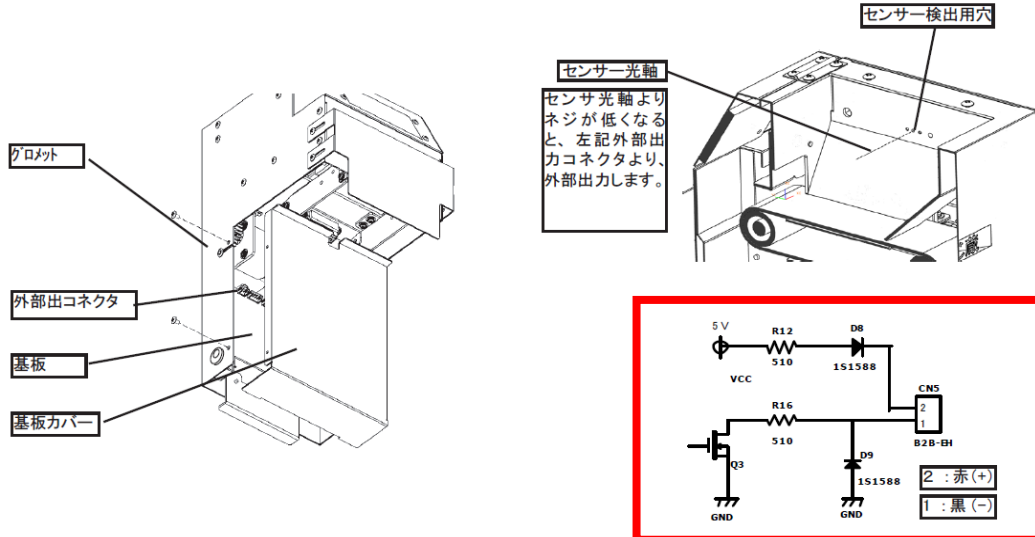
- 変更理由： 電子部品の製造中止により基板変更を行ったため。
- 変更時期： 2022年5月12日以降の受注分より

## 【変更前】 シリアルナンバーの先頭番号「2」

### 5-6. 貯蔵部内部ネジ検出機能について

本機にはネジ貯蔵部内のネジが不足した時に、外部に知らせる為のセンサー及び信号線が本体に内蔵されています。この信号線をご使用になる場合には以下の手順となります。

- (1) 基板カバーを取り外します。(ネジ4ヶ所を取ります。)
- (2) 付属の信号線をコネクタに差しグロメットを通して外部に引き出します。
- (3) 基板カバーを元の位置に取り付けます。
- (4) 信号線にライト・ブザー・フォトカプラ等を配線します。

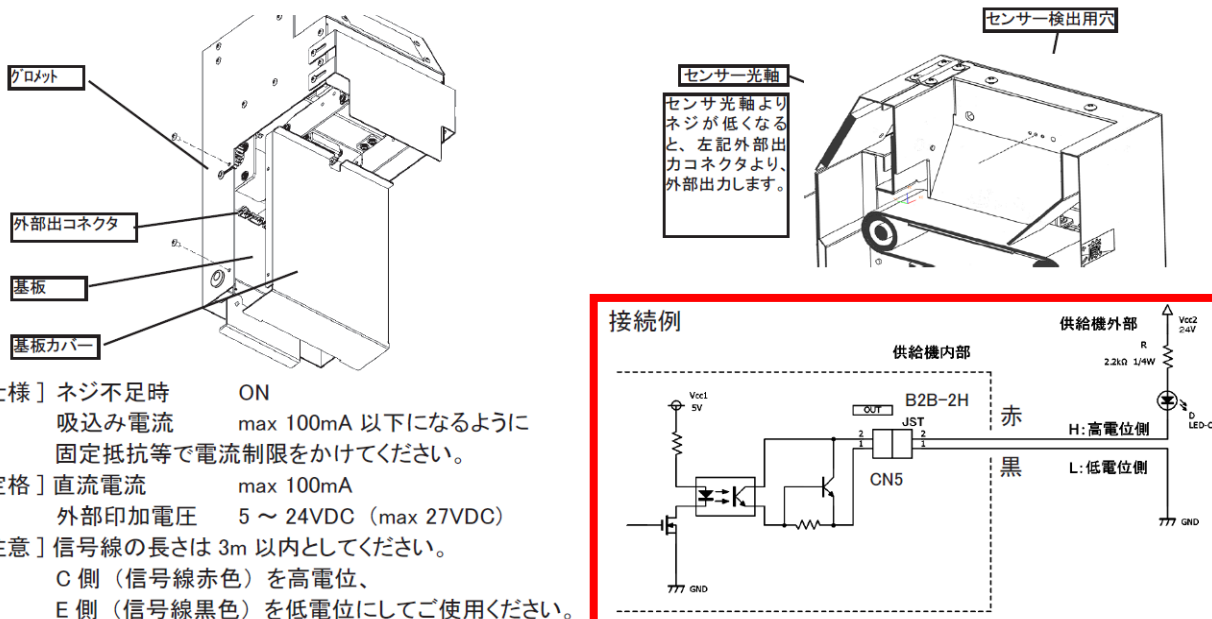


## 【変更後】 シリアルナンバーの先頭番号「3」

### 5-8. 貯蔵部内部ネジ検出機能について

本機にはネジ貯蔵部内のネジが不足した時に、外部に知らせる為のセンサー及び信号線が本体に内蔵されています。この信号線をご使用になる場合には以下の手順となります。

- (1) 基板カバーを取り外します。(ネジ4ヶ所を取ります。)
- (2) 付属の信号線をコネクタに差しグロメットを通して外部に引き出します。
- (3) 基板カバーを元の位置に取り付けます。
- (4) 信号線にライト・ブザー・フォトカプラ等を配線します。



- [仕様] ネジ不足時 ON  
吸込み電流 max 100mA 以下になるように  
固定抵抗等で電流制限をかけてください。
- [定格] 直流電流 max 100mA  
外部印加電圧 5 ~ 24VDC (max 27VDC)
- [注意] 信号線の長さは 3m 以内としてください。  
C 側 (信号線赤色) を高電位、  
E 側 (信号線黒色) を低電位にご使用ください。