

ネジ供給機 FME-36 用拡張 BOX (NEX-PLC) 説明書

1. 概要

本機器は、PLC 等から入力信号、または本装置カウンターで設定されたネジの本数を、ネジ供給機 FME-36 から供給を行う為のインターフェース装置となります。

2. 製品仕様

2.1 装置仕様

本体電源	AC アダプター DC24V 1.9A (AC100V~240V)
動作環境	入力 8 点 / 出力 8 点 I/O ターミナル
本体寸法	155mm × 113mm × 44mm

2.2 装置各部説明

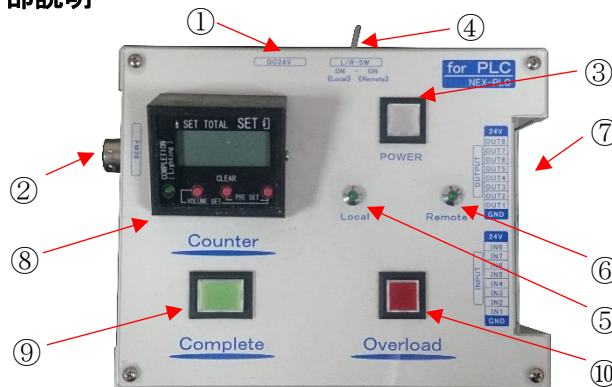


図 1. 装置外観

- ① [DC24V] : 電源コネクタ (マル信無線電機製 : MJ-20)
本装置電源 DC24V の入力端子です。
本装置の起動は、[FM36]コネクタに接続された、ネジ供給機の電源スイッチの ON/OFF に同期します。
端子台の 24V と GND から出力されます。
- ② [FM36] : 通信コネクタ (多治見無線電機製 : PRC05-P8F)
ネジ供給機との通信ケーブルを接続します。
- ③ [POWER] : LED
本装置が起動している時に点灯します。
- ④ [L/R-SW] : 切替スイッチ
ローカルモード (Local) とリモートモード (Remote) を切替えるスイッチです。
電源が OFF の状態で切り替えを行って下さい。
ローカルモード : カウンターで設定した個数を供給
リモートモード : 外部からの信号による個数を供給

- ⑤ [Local] : LED
ローカルモード選択時に点灯します。
- ⑥ [Remote] : LED
リモートモード選択時に点灯します。
- ⑦ [INPUT]&[OUTPUT] : 入出力信号端子台
PLC 等外部装置との信号接続となります。
リモートモードで使用可能となります。
- ⑧ [Counter] : 表示器
ネジ供給機で、供給されたネジの本数を表示します。
モードにより表示が異なりますので、各モードの説明をご覧ください。
- ⑨ [Complete] : LED
セット個数の供給が完了した際に点灯を行います。
- ⑩ [Overload] : LED
ネジ供給機が過負荷停止時に点灯を行います。

2.3 入出力信号端子台について

図 2 に入出力端子台を示します。



図 2. 入出力端子台

[INPUT]、[OUTPUT]の仕様は下記の通りとなります。

- ・ [INPUT] 端子仕様

[24V]: DC24V 出力端子

[IN1]: ネジ供給動作の開始信号の入力端子

[IN2]: 個数の 1bit 目の入力端子

[IN3]: 個数の 2bit 目の入力端子

[IN4]: 個数の 3bit 目の入力端子

[IN5]: 個数の 4bit 目の入力端子

[IN6]: 個数の 5bit 目の入力端子

[IN7]: 個数の 6bit 目の入力端子

[IN8]: 個数の 7bit 目の入力端子

[GND]: [24V]のグラウンド(0V 出力)端子

個数の設定と IN2~8 の信号については、別表 1 を御確認下さい。

・ [OUTPUT] 端子仕様

[24V] : DC24V 出力の出力端子。

[OUT1] : 開始信号の要求信号の出力端子

※ネジ取出しから 2 秒後に出力が切り替わります。

[OUT2] : 設定されたネジの本数の供給完了(ネジ取出し待ち)信号の出力端子

※最低 2 秒間は Low 出力をキープします。

[OUT3] : 設定されたネジの本数の供給完了(ネジ取出し待ち)信号の出力端子

[OUT4] : (電源投入後) 初回の開始信号の要求信号の出力端子

[OUT5] : ネジの供給動作中の状態信号の出力端子

[OUT6] : (2 回目以降) 開始信号の要求信号の出力端子

[OUT7] : 過負荷停止信号の出力端子

[OUT8] : 不正取出停止信号の出力端子

[GND] : [24V] のグラウンド (0V 出力) 端子

・ 内部回路について

[INPUT]、[OUTPUT] の各端子の内部回路は下図の様になります。

図の 24V, GND は、それぞれ [24V], [GND] 端子となります。

尚、[INPUT] と [OUTPUT] の [24V] と [GND] 端子は共通となります。

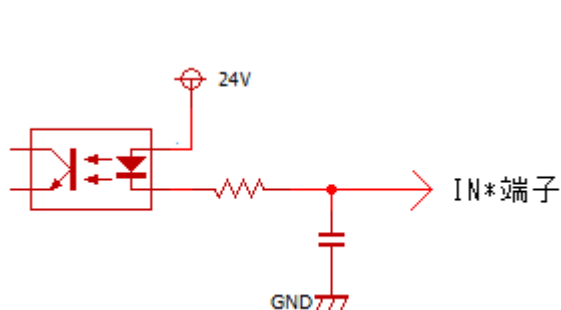


図 3. [IN*] 端子

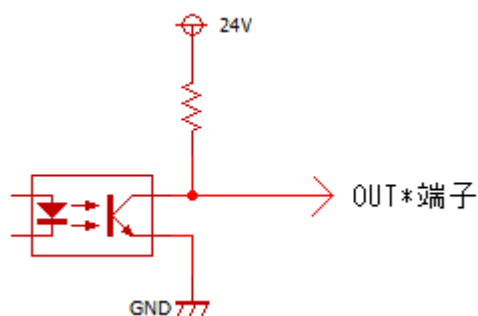


図 4. [OUT*] 端子

3. 動作

3.1 ローカルモードについて

・動作シーケンス

ネジ供給機のネジ取出し口からネジを取り出す毎に、カウンターに設定された個数のネジの供給動作を行います。

・カウンター表示、操作

ローカルモード時は、カウンターの表示が下図の様に表示されます。

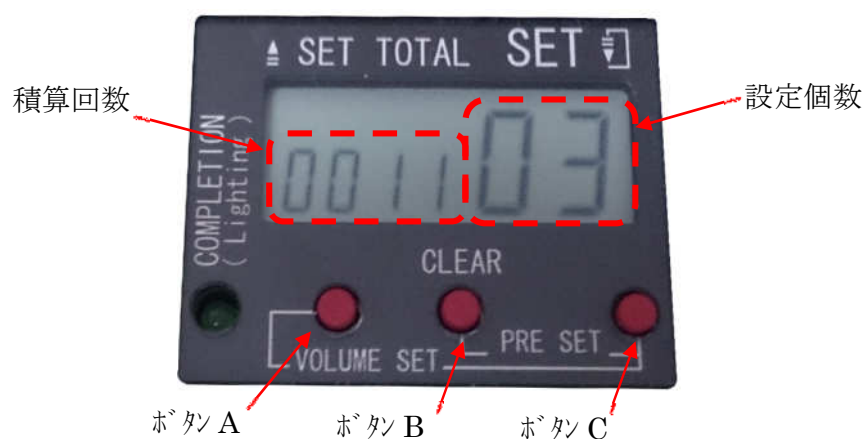


図 5. ローカルモード時のカウンター表示

画面の右側が設定個数となります。ネジの供給動作を開始すると、ネジが供給される毎にカウントダウンを行います。

画面の左側がセットされている設定個数を供給した積算回数となります。

① 積算回数カウントのクリア

積算回数が「0000」以外の時に、操作を行います。

[ボタ B]を長押しする事で積算回数がクリアされます。

② 供給個数の設定

積算回数が「0000」の時に、操作を行います。

[ボタ B]を長押しする事で、設定回数の十の位が点滅し、[ボタ B]押す毎に設定回数の十の位が変更できます。

[ボタ C]を長押しする事で、設定回数の一の位が点滅し、[ボタ C]押す毎に設定回数の一の位が変更できます。

一定時間操作が無い場合は、その時の表示値が設定値となります。

③ ブザー音の変更

[ボタンA]と[ボタンC]を同時長押しする事で、下図の表示に切り替わります。

[ボタンC]押す毎に設定を「00」から「03」まで変更出来ます。

一定時間操作が無い場合は、その時の表示値が設定値となり、通常表示に切り替わります。

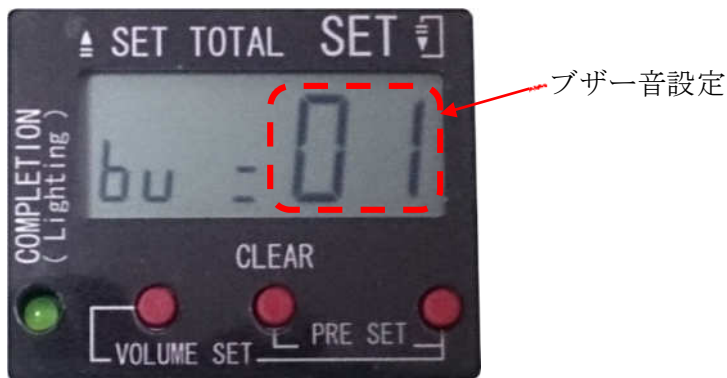


図 6. ブザー音変更時のカウンター表示

3.2 リモートモードについて

・動作シーケンス

動作の詳細については、別紙1のタイミングチャートをご覧ください。

OUT1, 2 を監視して頂く事で、基本操作を行えます。(動作仕様1)

ネジ供給機の状態を確認する場合は、OUT3~8 を監視して下さい。(動作仕様2)

・カウンター表示、操作

開始信号を検出で、カウントをリセット(00)します。

供給動作中はネジが供給される毎にカウントアップを行います。

設定された値に到達するとカウントが停止します。

リモートモード時は、スイッチ操作でカウントをクリアする事は出来ませんが、ブザー音変更は行う事が出来ます。



図 7. リモートモード時の表示

4. 異常停止

4.1 不正取出し停止について

設定個数到達前に、ネジ供給機からネジを取り出した場合に、不正取出しと判定し、供給動作を停止します。

リモートモードでは、不正取出し検知後に、[OUT8]が HI 出力から Low 出力に切り替わります。

復帰操作は、モードによって異なります。

- ・ ローカルモードの場合

ネジ取出し口が閉まっている状態を検出する事で、動作を再開します。

再開時のカウントはリセットされます。

- ・ リモートモードの場合

停止後にネジ取出し口の開閉を検知する事で、停止状態から復帰します。

詳細については、別紙 2 のタイミングチャートをご覧ください。

4.2 過負荷停止 (Over load) について

ネジ供給機の過負荷停止を検出して、供給動作を停止し、Overload LED を点灯します。

リモートモードでは、検出後 [OUT7] が HI 出力から Low 出力に切り替わります。

詳細については、別紙 3 のタイミングチャートをご覧ください。

復帰操作は、電源の再投入となります。

電源を OFF にした後で、掬い室内のネジを減らす等の過負荷の原因の解消を行って下さい。その後再度電源を ON にし、動作を再開して下さい。

5. その他

5. 1 付属品

- ・ ACアダプター 1個
- ・ 説明書(本紙) 1冊
- ・ ネジ供給機通信接続ケーブル(約1m) 1本

参考：通信ケーブル仕様としては下記の様になります。

コネクタ：(多治見無線電機製) PRC05-P8M 2個

ケーブル接続：8芯ストレート

5. 2 コネクタ仕様

本機で使用しているコネクタは下表の様になります。

表. コネクタ仕様

コネクタ記号	メーカー	型名
[DC24V]	マル信無線電機	MJ-20
[FM36]	多治見無線電機	PRC05-P8F
[INPUT]	オムロン	XW4E-10B1-V1
[OUTPUT]	オムロン	XW4E-10B1-V1

別表1.ネジ設定数と入力信号

設定数	IN8	IN7	IN6	IN5	IN4	IN3	IN2
0	HI	HI	HI	HI	HI	HI	HI
1	HI	HI	HI	HI	HI	HI	Low
2	HI	HI	HI	HI	HI	Low	HI
3	HI	HI	HI	HI	HI	Low	Low
4	HI	HI	HI	HI	Low	HI	HI
5	HI	HI	HI	HI	Low	HI	Low
6	HI	HI	HI	HI	Low	Low	HI
7	HI	HI	HI	HI	Low	Low	Low
8	HI	HI	HI	Low	HI	HI	HI
9	HI	HI	HI	Low	HI	HI	Low
10	HI	HI	HI	Low	HI	Low	HI
11	HI	HI	HI	Low	HI	Low	Low
12	HI	HI	HI	Low	Low	HI	HI
13	HI	HI	HI	Low	Low	HI	Low
14	HI	HI	HI	Low	Low	Low	HI
15	HI	HI	HI	Low	Low	Low	Low
16	HI	HI	Low	HI	HI	HI	HI
17	HI	HI	Low	HI	HI	HI	Low
18	HI	HI	Low	HI	HI	Low	HI
19	HI	HI	Low	HI	HI	Low	Low
20	HI	HI	Low	HI	Low	HI	HI
21	HI	HI	Low	HI	Low	HI	Low
22	HI	HI	Low	HI	Low	Low	HI
23	HI	HI	Low	HI	Low	Low	Low
24	HI	HI	Low	Low	HI	HI	HI
25	HI	HI	Low	Low	HI	HI	Low
26	HI	HI	Low	Low	HI	Low	HI
27	HI	HI	Low	Low	HI	Low	Low
28	HI	HI	Low	Low	Low	HI	HI
29	HI	HI	Low	Low	Low	HI	Low
30	HI	HI	Low	Low	Low	Low	HI
31	HI	HI	Low	Low	Low	Low	Low
32	HI	Low	HI	HI	HI	HI	HI
33	HI	Low	HI	HI	HI	HI	Low
34	HI	Low	HI	HI	HI	Low	HI
35	HI	Low	HI	HI	HI	Low	Low
36	HI	Low	HI	HI	Low	HI	HI
37	HI	Low	HI	HI	Low	HI	Low
38	HI	Low	HI	HI	Low	Low	HI
39	HI	Low	HI	HI	Low	Low	Low
40	HI	Low	HI	Low	HI	HI	HI
41	HI	Low	HI	Low	HI	HI	Low
42	HI	Low	HI	Low	HI	Low	HI
43	HI	Low	HI	Low	HI	Low	Low
44	HI	Low	HI	Low	Low	HI	HI
45	HI	Low	HI	Low	Low	HI	Low
46	HI	Low	HI	Low	Low	Low	HI
47	HI	Low	HI	Low	Low	Low	Low
48	HI	Low	Low	HI	HI	HI	HI
49	HI	Low	Low	HI	HI	HI	Low
50	HI	Low	Low	HI	HI	Low	HI
51	HI	Low	Low	HI	HI	Low	Low
52	HI	Low	Low	HI	Low	HI	HI
53	HI	Low	Low	HI	Low	HI	Low
54	HI	Low	Low	HI	Low	Low	HI
55	HI	Low	Low	HI	Low	Low	Low
56	HI	Low	Low	Low	HI	HI	HI
57	HI	Low	Low	Low	HI	HI	Low
58	HI	Low	Low	Low	HI	Low	HI
59	HI	Low	Low	Low	HI	Low	Low
60	HI	Low	Low	Low	Low	HI	HI
61	HI	Low	Low	Low	Low	HI	Low
62	HI	Low	Low	Low	Low	Low	HI
63	HI	Low	Low	Low	Low	Low	Low

別表2.ネジ供給設定数と入力信号

設定数	IN8	IN7	IN6	IN5	IN4	IN3	IN2
64	Low	HI	HI	HI	HI	HI	HI
65	Low	HI	HI	HI	HI	HI	Low
66	Low	HI	HI	HI	HI	Low	HI
67	Low	HI	HI	HI	HI	Low	Low
68	Low	HI	HI	HI	Low	HI	HI
69	Low	HI	HI	HI	Low	HI	Low
70	Low	HI	HI	HI	Low	Low	HI
71	Low	HI	HI	HI	Low	Low	Low
72	Low	HI	HI	Low	HI	HI	HI
73	Low	HI	HI	Low	HI	HI	Low
74	Low	HI	HI	Low	HI	Low	HI
75	Low	HI	HI	Low	HI	Low	Low
76	Low	HI	HI	Low	Low	HI	HI
77	Low	HI	HI	Low	Low	HI	Low
78	Low	HI	HI	Low	Low	Low	HI
79	Low	HI	HI	Low	Low	Low	Low
80	Low	HI	Low	HI	HI	HI	HI
81	Low	HI	Low	HI	HI	HI	Low
82	Low	HI	Low	HI	HI	Low	HI
83	Low	HI	Low	HI	HI	Low	Low
84	Low	HI	Low	HI	Low	HI	HI
85	Low	HI	Low	HI	Low	HI	Low
86	Low	HI	Low	HI	Low	Low	HI
87	Low	HI	Low	HI	Low	Low	Low
88	Low	HI	Low	Low	HI	HI	HI
89	Low	HI	Low	Low	HI	HI	Low
90	Low	HI	Low	Low	HI	Low	HI
91	Low	HI	Low	Low	HI	Low	Low
92	Low	HI	Low	Low	Low	HI	HI
93	Low	HI	Low	Low	Low	HI	Low
94	Low	HI	Low	Low	Low	Low	HI
95	Low	HI	Low	Low	Low	Low	Low
96	Low	Low	HI	HI	HI	HI	HI
97	Low	Low	HI	HI	HI	HI	Low
98	Low	Low	HI	HI	HI	Low	HI
99	Low	Low	HI	HI	HI	Low	Low
100	Low	Low	HI	HI	Low	HI	HI
101	Low	Low	HI	HI	Low	HI	Low
102	Low	Low	HI	HI	Low	Low	HI
103	Low	Low	HI	HI	Low	Low	Low
104	Low	Low	HI	Low	HI	HI	HI
105	Low	Low	HI	Low	HI	HI	Low
106	Low	Low	HI	Low	HI	Low	HI
107	Low	Low	HI	Low	HI	Low	Low
108	Low	Low	HI	Low	Low	HI	HI
109	Low	Low	HI	Low	Low	HI	Low
110	Low	Low	HI	Low	Low	Low	HI
111	Low	Low	HI	Low	Low	Low	Low
112	Low	Low	Low	HI	HI	HI	HI
113	Low	Low	Low	HI	HI	HI	Low
114	Low	Low	Low	HI	HI	Low	HI
115	Low	Low	Low	HI	HI	Low	Low
116	Low	Low	Low	HI	Low	HI	HI
117	Low	Low	Low	HI	Low	HI	Low
118	Low	Low	Low	HI	Low	Low	HI
119	Low	Low	Low	HI	Low	Low	Low
120	Low	Low	Low	Low	HI	HI	HI
121	Low	Low	Low	Low	HI	HI	Low
122	Low	Low	Low	Low	HI	Low	HI
123	Low	Low	Low	Low	HI	Low	Low
124	Low	Low	Low	Low	Low	HI	HI
125	Low	Low	Low	Low	Low	HI	Low
126	Low	Low	Low	Low	Low	Low	HI
127	Low	Low	Low	Low	Low	Low	Low

株式会社 大武・ルート工業
〒021-0902 岩手県一関市萩荘字金ヶ崎 27 番地
TEL:0191-24-3144 FAX:0191-24-3145

<http://www.ohtake-root.co.jp>

2021-03