

2017年6月6日

お取引先様各位

株式会社 大武・ルート工業 営業部

ネジ供給機 製品仕様変更 価格改定のお知らせ

謹啓 初夏の候、貴社ますますご盛業のこととお慶び申し上げます。平素は、格別のご愛顧を賜わり深謝致します。

さて、弊社にて製造販売させていただいております自動ネジ供給機は、お陰様をもちまして、お客様に大変ご好評をいただいております。

ご存知の通り弊社では、1996年のネジ自動供給機発売以来、これまで度重なる市場変化による生産コストアップの煽りを受けながらも、弊社内諸経費の削減等で価格を据え置いてまいりました。

しかしながら近年、原材料である鋼材の高騰、長期的な為替レートの円安基調に伴い従来の価格を維持する事が困難な状況となっております。

つきましては、誠に申しあげにくいことではありますが、本年10月1日以降、別紙の改定価格表の通りに変更させていただきたく、お取引先様にご理解賜りたくご連絡申し上げる次第でございます。

今後もより一層の品質・サービスレベルの向上に取り組み、さらなるご満足をいただけるよう誠心誠意、精進いたす所存です。何とぞご諸般の事情をご賢察の上、ご了承くださいませよう、謹んでお願い申し上げます。

まずはお詫びかたがたお知らせ申し上げます。

謹白

1. 製品仕様変更のお知らせ

別紙参考資料記載の通り、製品仕様、付属品の一部変更を実施致します。

2. 価格改定のお知らせ

製品価格を改定致します。弊社標準仕様製品の価格については、別紙価格表を御覧下さい。特注仕様製品の価格については、別途見積依頼頂ければ改定後の価格にて見積提出を致します。(価格表については6月初旬を目途に別途郵送させていただきます。御手元に届かない場合には、御手数ですが下記お問合せ窓口まで御連絡頂けます様 お願い申し上げます。)

3. 製品仕様・価格改定実施時期のお知らせ

2017年10月1日受注分より

お問合せ窓口：株式会社 大武・ルート工業 営業部

TEL：0191-24-3144 / メールアドレス：office@ohtake-root.co.jp

お取引先様各位

株式会社 大武・ルート工業 営業部

参考資料・製品仕様変更点詳細

2017年10月1日受注分より、製品仕様を以下のように変更致します。

■ 製品本体・仕様変更点

NO.	製品仕様 変更点	製品型式								
		NJ NJL	NJR NJRL	FM-36	NSB	NSR	NSBI	NSRI	OM- 26M	OM- 26R
1	外部出力仕様 標準化(信号線)	◎	○	○	◎	○	◎	○	◎	○
2	ギア大磨耗対策	◎	◎	◎	◎	◎	◎	◎	◎	◎
3	掬い室長寿命化	◎	◎	○	-	-	-	-	-	-
4	スライドタイプエスケープ 切出時のネジ飛び対策	-	-	-	-	◎	-	-	-	-
5	回転エスケープ エスケープ精度UP	-	-	-	-	-	◎	◎	◎	◎
6	回転エスケープ 切出時のネジ飛び対策	-	-	-	-	-	◎	◎	◎	◎
7	エスケープモーターの変更	-	◎	◎	-	◎	-	-	-	-
8	ACアダプターを スイッチングタイプへ変更	◎	◎	○	◎	◎	○	○	○	○

◎:本件対応項目、○:現在対応項目、-:対象外

※1: 製品型式 xx2シリーズ(NJ2 等一部のモデル)は全て廃版となります。御了承頂けます様 御願い申し上げます。

※2: SSシリーズ、SSIシリーズ、ホッパー・ねじ蔵各シリーズの製品仕様は変更御座いません。

※3: 廃版製品や【項目1・外部出力ジャック方式】を御要望の際には、別途窓口まで御問合せ下さい。

■ 本体付属品・仕様変更点他 補足事項

- ① NJ/NJL/NJR/NJRL/NSB/NSR 等の製品にて、ACアダプターが変更となります。従来ご使用頂いておりました【トランスタイプ】より【スイッチングタイプ】へ変更となります。変更に伴い、ご注文時には製品をご使用頂く仕向地に応じたACコードをご選択頂けます。変更後のACアダプターの仕様等に関しては別途御問合せ下さい。
- ② 上記①の変更に伴い、全製品へアース線を付属致します。製品設置時には併せてアース接地を推奨致します。
- ③ NSB/NSR/NSBI/NSRI 等の製品において、【交換用通過窓】の付属を廃止致します。
- ④ NSRIシリーズにおいて、【交換用エスケープガイド】の付属を廃止致します。
- ⑤ ③、④の本体付属廃止部品は2017年10月1日受注分より、別途購入頂ける交換用レールセットに含まれます。
- ⑥ エスケープモーターは新/旧部品の互換性は御座いません。詳細は別途参考資料を御確認下さい。
旧部品は原則として本書通知・変更後5年間保有しています。

お取引先様各位

株式会社 大武・ルート工業 営業部

参考資料・エスケーパーモーター変更点詳細

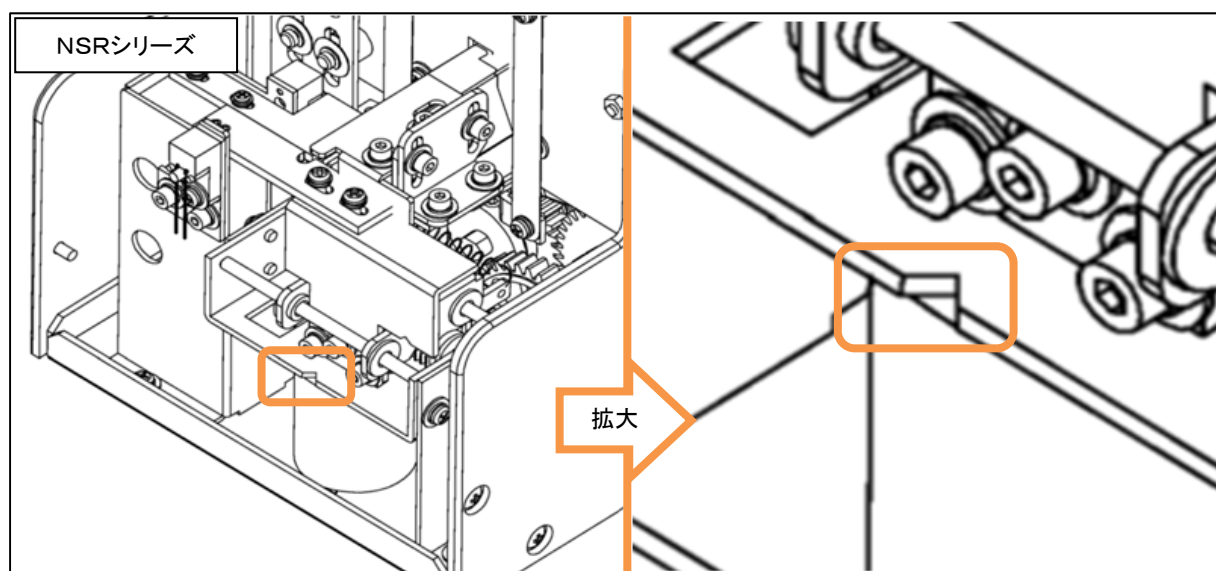
2017年10月1日受注分より、エスケーパーモーターを以下のように変更致します。

■ エスケーパーモーター変更点

対象製品・製品内部(下図中・枠部)の切欠有無にて、新/旧どちらの部品が使用されているか判別可能です。

新モーターを使用している場合には切欠があります。新/旧部品に互換性はない為、下記を参考に補修部品等、お求め頂けます様 お願い申し上げます。

※各機種エスケーパーユニット については、必ずネジサイズを御指定頂けます様 お願い申し上げます。



旧品名 : エスケーパーユニット:NSR / 旧品番 : NSR08001 #01~8

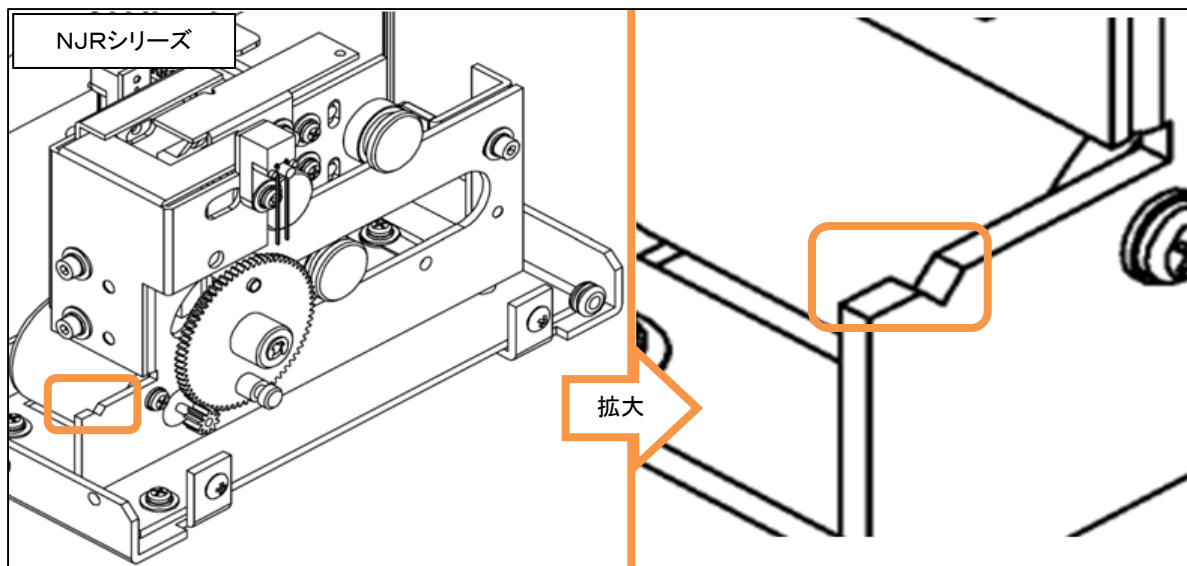
↓

新品名 : エスケーパーユニット:NSR(C) / 新品番 : NSR08004 #01~8

旧品名 : エスケーパーモーター(ハーネス付) / 旧品番 : NSR09682 #07

↓

新品名 : NSRエスケーパーモーター(ハーネス付)(C) / 新品番 : NSR08053



旧品名 : エスケープASSY / 旧品番 : NJ00044 #03~9

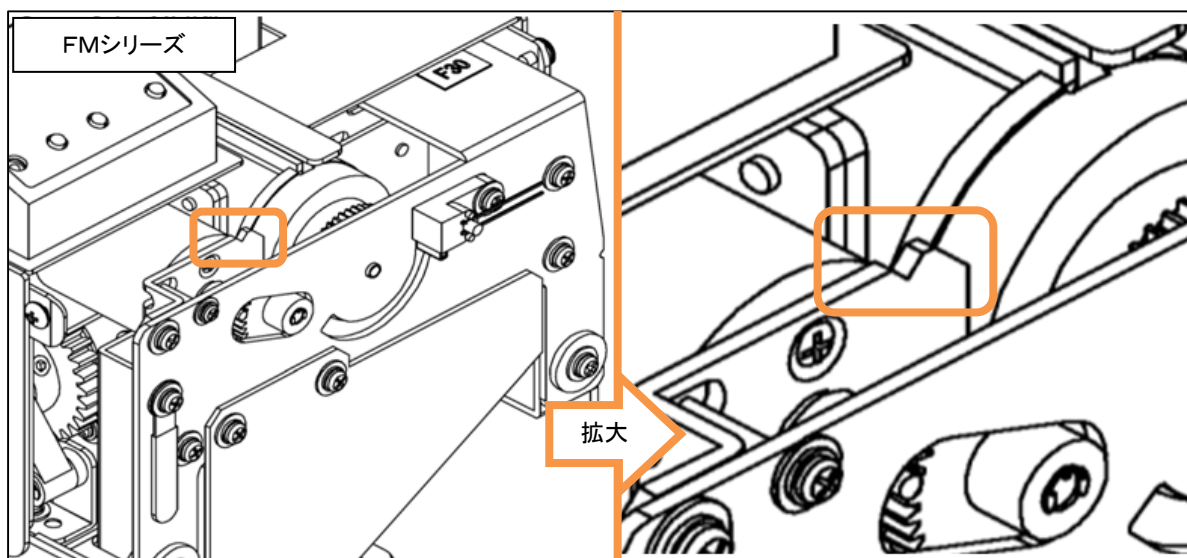
↓

新品名 : エスケープASSY(C) / 新品番 : NJ00079 #01~8

旧品名 : エスケープモーター(ハーネス付) / 旧品番 : NJR09582 #06

↓

新品名 : NJRエスケープモーター(ハーネス付)(C) / 新品番 : NJ06643



旧品名 : エスケープモーター(ハーネス付) / 旧品番 : NJ09782 #08

↓

新品名 : FMエスケープモーター(ハーネス付)(C) / 新品番 : NJ06640